

Prüfbericht Nr.: IT10/0979 - 00
Test Report No.:
76/115/EWG / EEC
Hersteller/Manufacturer: F.A.S.P. Tappezzeria S.r.l.
IT - 25064 Gussago (BS)
Typ/Type: VW Transporter T4 + FASP 1305.2893/2894



Prüfbericht / Test Report

Nr./No. IT10/0979

Ausf./Vers. 00

Gemäß Richtlinie des Europäischen Parlamentes und des Rates über
According to the Directive of the European Parliament and of the Council relating to

**die Verankerung der Sicherheitsgurte in Kraftfahrzeugen
76/115/EWG einschließlich aller Änderungen bis 2005/41/EG**

*Anchorage for motor vehicles safety belts
76/115/CEE including Amendments until 2005/41/CE*

Genehmigungsstand / approval status	
EG / EC	Genehmigungsnummer / <i>Number of approval</i>
	keine Genehmigungsprüfung / <i>no approval test</i>

Prüfbericht Nr.: IT10/0979 - 00
Test Report No.:
76/115/EWG / EEC
Hersteller/Manufacturer: F.A.S.P. Tappezzeria S.r.l.
IT - 25064 Gussago (BS)
Typ/Type: VW Transporter T4 + FASP 1305.2893/2894



0. Allgemeine Angaben / General

- 0.1. Fabrikmarke (Firmenname des Herstellers) : F.A.S.P. Tappezzeria S.r.l.
Make (trade name of manufacturer)
- 0.2. Typ / Type : VW Transporter T4 + FASP 1305.2893/2894
- 0.3. Fahrzeugklasse : M1, N1
Category of vehicle
- 0.4. Name und Anschrift des Herstellers : Hersteller der Gurtverankerung / Manufacturer of Anchorage of safety belts:
Manufacturer's name and address
F.A.S.P. Tappezzeria S.r.l.
Via Golgi, 27
IT - 25064 Gussago (BS)
Italien / Italy
Hersteller des Basisfahrzeuges / Manufacturer of base vehicle:
Volkswagen AG
DE – 38436 Wolfsburg
Deutschland / Germany
- 0.4.1. Name und Anschrift des Beauftragten : entfällt / *not applicable*
Name and address of representative
- 0.4.2. Anschrift(en) der Fertigungsstätte(n) : siehe 0.4. / *see 0.4.*
Production plant(s) address(es)
- 0.5. Beschreibungsmappe :
Information folder
- Nr. / No. : 0002
- Ausgabedatum / Date of issue : 05.11.2010
- Letztes Änderungsdatum : entfällt / *not applicable*
Date of last change

Prüfbericht Nr.: IT10/0979 - 00

Test Report No.:
76/115/EWG / EEC

Hersteller/Manufacturer: F.A.S.P. Tappezzeria S.r.l.
IT - 25064 Gussago (BS)

Typ/Type: VW Transporter T4 + FASP 1305.2893/2894



1. Prüffahrzeug(e)/-objekt(e) / Test vehicle(s)/-object(s):

1.1. Beschreibung / Description :

- 1.1.1. Prüffahrzeug / Test vehicle : 1. VW Transporter T4 Typ: 70X0D, Fzg-Ident-Nr. WV1ZZZ70Z1X018888 mit Original-Fahrzeugsitz Typ: 701 801 257 modifiziert mit Dreheinrichtung Typ: FASP 1305, Ausführung: 1305.2893/ VW Transporter T4 Typ: 70X0D, VIN: WV1ZZZ70Z1X018888 with original vehicles seat type: 701 801 257 modified with rotating device type: FASP 1305 version: 1305.2893
2. VW Transporter T4 Typ: 70X0D, Fzg-Ident-Nr. WV1ZZZ70Z1X018888 mit Fahrzeugsitz Typ: FASP 306 Ausführung 306.4771 sx und Dreheinrichtung Typ: FASP 1305 Ausführung 1305.2894 mit integrierter Sitzverankerung / VW Transporter T4 Typ: 70X0D, VIN: WV1ZZZ70Z1X018888 with vehicle seat type: FASP 306 version: 306.4771 sx and rotating device type: FASP 1305 version: 1305.2894 with integrated safety belt anchorag

Handelsbezeichnung / Commercial description : n.a.

- Art und Anzahl der Sitze / Sort and number of seats : 1. ein linker Originalsitz mit Dreheinrichtung F.A.S.P. Tappezzeria S.r.l. der vorderen Sitzreihe, mit Längsverstellung auf Original-Sitzkasten / one left original seat wit rotating device (turnable) of the manufacturer F.A.S.P. Tappezzeria S.r.l. of the first seat row, with longitudinal displacement on original seat fixture
2. ein linker Sitz des Herstellers F.A.S.P. Tappezzeria S.r.l. der vorderen Sitzreihe, drehbar, mit Längsverstellung auf Original-Sitzkasten / one left seat of the manufacturer F.A.S.P. Tappezzeria S.r.l. of the first seat row, turnable, with longitudinal displacement on original seat fixture

Prüfzeichen / Type approval mark : keine Genehmigung der Sitze vorhanden / no approval of the seats available

- 1.2. Bemerkungen / Remarks :** Die Prüfungen wurden auf einem repräsentativem Fahrzeugaufbau durchgeführt (siehe auch Fotoblatt in Anlage 2). *The tests were carried out on a representative body (see also photo sheet in Appendix 2).*

2. Prüfprotokoll / Test record

Die Nrn. in () beziehen sich auf die Nummerierung im Genehmigungsbogen
Numbers in () are related to the numbers of the Approval document

- 2.1. **Meß- und Prüfeinrichtungen /** : Die verwendeten Meßeinrichtungen entsprechen den Anforderungen der Prüfgrundlage. / *The measuring equipment used has been in compliance with the requirements of the directive*
Equipment for measuring and testing

Prüfortparameter
Parameter of the test area

Lufttemperatur / <i>Temperature of air</i>	[°C]	: 25
Luftdruck / <i>Air pressure</i>	[hPa]	: 980
Luftfeuchtigkeit / <i>Air humidity</i>	[%]	: 40

2.2. Prüfergebnisse / Test results

Anforderungen / *Specifications*

Messung des H-Punktes / : Die Bestimmung des H-Punktes und des nominellen Rückenlehnenwinkels entsprachen im Rahmen der zulässigen Meßtoleranzen den Angaben des Antragstellers.
Measurements of the H points

The measuring of the H-points and the real seat back angles were corresponding with the R-points and with the design position of the seat back angles within the permissible measuring tolerance.

Anzahl und Art der Gurtverankerungspunkte / : Die Anzahl und Art der Gurtverankerungspunkte entspricht den Anforderungen der Prüfrichtlinie.
Number and sort of belt anchorages
The anchorage points meets the requirement of the test basis.

Lage der effektiven Gurtverankerungspunkte / : Die bestimmten Lagen der effektiven Gurtverankerungspunkte entsprachen im Rahmen der zulässigen Meßtoleranzen den Angaben des Antragsstellers.
Locations of effective belt anchorages
The measuring of the effective anchorage points were corresponding with the coordinates supplied by the manufacturer within the permissible measuring tolerance.

Belastungsprüfungen / : Die erforderlichen Gurtverankerungen hielten der Belastung für die vorgeschriebene Dauer stand. Detaillierte Prüfergebnisse sind in Anlage 3 zum Prüfbericht enthalten.
Strength tests
All the necessary anchorage's have resisted within the prescribed time period to the applied test load. A detailed description of the test is available in Appendix 3.



Bemerkungen / Remarks : Aufgrund der Auswahl des Fahrzeugaufbaus können alle im Beschreibungsbogen aufgeführten Versionen durch die Prüfung mitabgedeckt werden. *Due to the selection of the body in white, all possible versions of the vehicle type described in the information document, are covered.*

Prüf-Nr./ Test No.	Prüfobjekt/ Test object	Reihe (von vorn), Lage / Row (from front), position	Typ, Ver- sion des Sitze / Type, version of the seats	Längsposition des Sitzes / Longitudinal position of the seats	Gurt / Safety belts	Bemerkun- gen / Remarks
1	1	1, links	OE 701 801 257 mit/with FASP 1305.2893	hinterste Position -1 / rearmost position -1	OE	Prüfer- gebnisse siehe Anlage 3 / test results see appendix 3
2	2	1, links	FASP 306.4771 mit/with FASP 1305.2894	hinterste Position -1 / rearmost position -1	OE	Prüfer- gebnisse siehe Anlage 3 / test results see appendix 3

2.3. Allgemeine Angaben Other information

Ort der Prüfung : IT - Gussago (BS)
Place of testing
 Datum der Prüfung : 23.07.2010
Date of testing

2.4. Bemerkungen / Remarks : Keine Genehmigung möglich, da der Antragssteller nicht der Hersteller oder Beauftragter des Herstellers des Fahrzeuges ist / *No. approval possible, as applicant is not the vehicle manufacturer or his legally authorised representative.*

3. Anlagen / Appendices

1. Anlage / Appendix : Liste der Änderungen / *List of modifications*
2. Anlage / Appendix : Fotodokumentation – Prüfmuster nach Test / *Foto documentation – test object after the tests*
3. Anlage / Appendix : Prüfergebnisse Belastungsprüfung/ *Test results – Strength test*
4. Anlage / Appendix : Beschreibungsmappe / *Information folder*

Prüfbericht Nr.: IT10/0979 - 00
Test Report No.:
76/115/EWG / EEC
Hersteller/Manufacturer: F.A.S.P. Tappezzeria S.r.l.
IT - 25064 Gussago (BS)
Typ/Type: VW Transporter T4 + FASP 1305.2893/2894



4. Schlussbescheinigung / Statement of conformity:

Die unter Nr. 0.5 angegebene Beschreibungsmappe und der darin beschriebene Typ VW Transporter T4 + FASP 1305.2893/2894 - e n t s p r e c h e n - d e r o. a. Prüfspezifikation (Ausnahme siehe Punkt 2.4.).

The information folder as mentioned under No. 0.5 and the type VW Transporter T4 + FASP 1305.2893/2894 described therein are - i n c o m p l i a n c e - with the Test Specification mentioned above (deviations see pt. 2.4.).

Dieser Prüfbericht ist nicht für die Erteilung einer EG Typpgenehmigung geeignet, da der Antragssteller nicht der Hersteller oder Beauftragter des Herstellers des Fahrzeuges ist. / This test report may not be used for the CE approval, as the applicant is not the vehicle manufacturer or his legally authorised representative.

Dieser Prüfbericht umfasst die Seiten 1 bis 6.

Eine auszugsweise Vervielfältigung und Veröffentlichung des Prüfberichtes ist nur nach schriftlicher Genehmigung des Prüflaboratoriums zulässig.

This report includes pages 1 to 6.

Duplication and publishing in extracts of the Test Report is allowed only by written permission of the Test Laboratory.

PRÜFLABORATORIUM TEST LABORATORY

Rezzato, 12.11.2010
ah

Vorgangsnummer:
No. of practice



PR-10/0289


Per. Ind. N. Scartapacchio
Prüfer / Test responsible

E-Mail: scartapacchio@fakt.it
Telefon: 0039-030-2592700
Telefax: 0039-030-2590395



Prüfbericht Nr.: IT10/0979 - 00
Test Report No.:
76/115/EWG / EEC
Hersteller/Manufacturer: F.A.S.P. Tappezzeria S.r.l.
I - 25064 Gussago (BS)
Typ/Type: VW Transporter T4 + FASP 1305.2893/2894



Liste der Änderungen
List of modifications

Anlage Appendix 1

Es wird berichtigt / *Correction of* : entfällt / *not applicable*

Es wird geändert / *Modification of* : entfällt / *not applicable*

Es wird hinzugefügt / *Addition of* : entfällt / *not applicable*

Es entfällt / *Deletion of* : entfällt / *not applicable*

Prüfbericht Nr.: IT10/0979 - 00

Test Report No.:
76/115/EWG / EEC

Hersteller/Manufacturer: F.A.S.P. Tappezzeria S.r.l.
I - 25064 Gussago (BS)

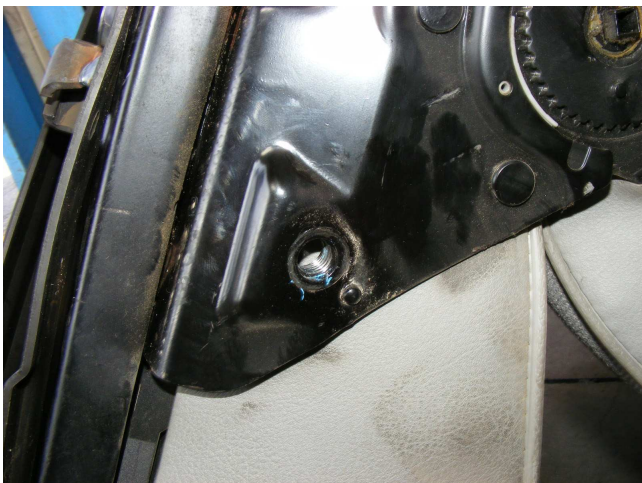
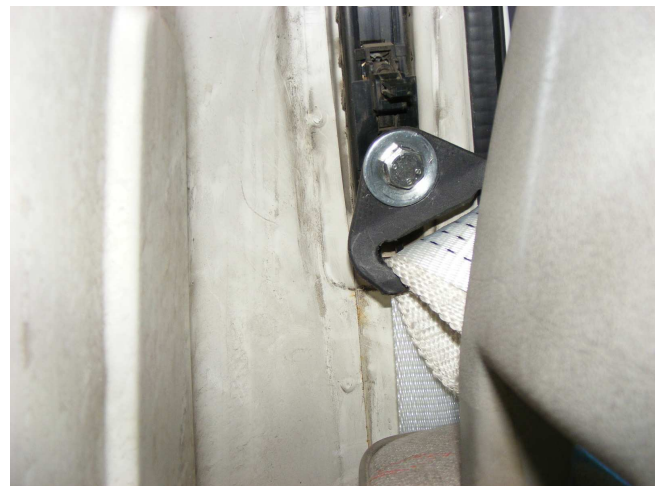
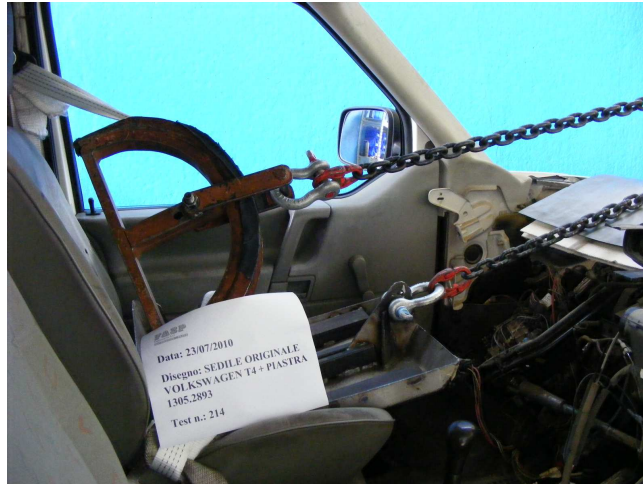
Typ/Type: VW Transporter T4 + FASP 1305.2893/2894



Fotodokumentation
Foto documentation

Anlage Appendix 2

Prüfmuster 1 / test sample 1:



Prüfbericht Nr.: IT10/0979 - 00

Test Report No.:
76/115/EWG / EEC

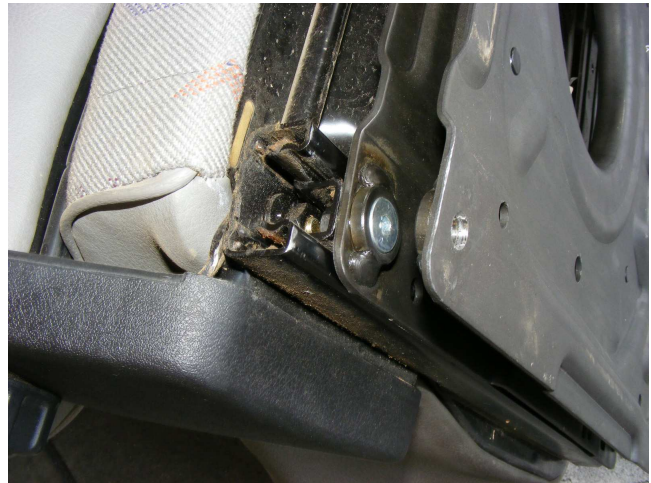
Hersteller/Manufacturer: F.A.S.P. Tappezzeria S.r.l.
I - 25064 Gussago (BS)

Typ/Type: VW Transporter T4 + FASP 1305.2893/2894



Fotodokumentation
Foto documentation

Anlage Appendix 2



Prüfbericht Nr.: IT10/0979 - 00

Test Report No.:
76/115/EWG / EEC

Hersteller/Manufacturer: F.A.S.P. Tappezzeria S.r.l.
I - 25064 Gussago (BS)

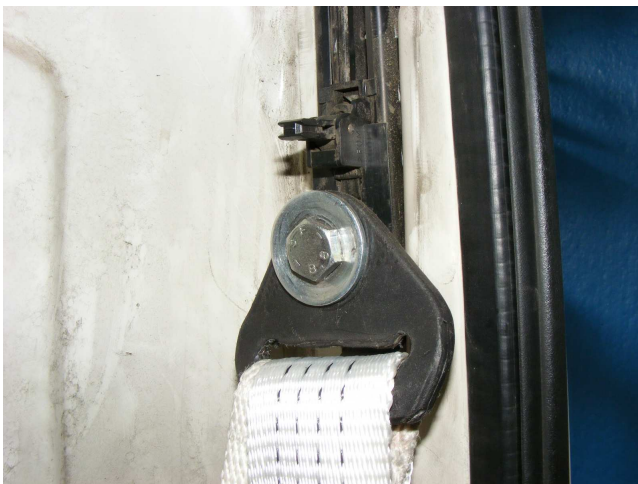
Typ/Type: VW Transporter T4 + FASP 1305.2893/2894



Fotodokumentation
Foto documentation

Anlage Appendix 2

Prüfmuster 2 / test sample 2:



Prüfbericht Nr.: IT10/0979 - 00

Test Report No.:
76/115/EWG / EEC

Hersteller/Manufacturer: F.A.S.P. Tappezzeria S.r.l.
I - 25064 Gussago (BS)

Typ/Type: VW Transporter T4 + FASP 1305.2893/2894



Fotodokumentation
Foto documentation

Anlage Appendix 2



Prüfbericht Nr.: IT10/0979 - 00
 Test Report No.:
 76/115/EWG / EEC
 Hersteller/Manufacturer: F.A.S.P. Tappezzeria S.r.l.
 I - 25064 Gussago (BS)
 Typ/Type: VW Transporter T4 + FASP 1305.2893/2894



Prüfergebnisse Belastungsprüfung
Test results – strength test

Anlage Appendix 3

Prüfmuster 1 / test sample 1:		
Ausführung / Model:	VW Transporter T4 Typ: 70X0D, Fzg-Ident-Nr. WV1ZZZ70Z1X018888 mit Original-Fahrzeugsitz Typ: 701 801 257 modifiziert mit Dreheinrichtung Typ: FASP 1305, Ausführung: 1305.2893/ VW Transporter T4 Typ: 70X0D, VIN: WV1ZZZ70Z1X018888 with original vehicles seat type: 701 801 257 modified with rotating device type: FASP 1305 version: 1305.2893	
Antragsteller / Applicant:	F.A.S.P. Tappezzeria S.r.l.	
Sitzreihe / seat row:	erste Sitzreihe / Front seat row	
Richtlinien / Regulations:	2005/41/EC	
Sitzposition / Seat position:	links / left	
Kennzeichnung Retarder / Marking Retarder:	n.a.	
Längsverstellung / Longitudinal:	Hinterste Stellung - 1/ Rearmost position - 1	
Höhe / Height:	Feste Höhe – Sitzfläche plan seat plan - fixed height (no regulation)	
Position Vor-Last / Pre-Load position:	unterste Position lowest position	
Vor-Last / Pre-Load:	20 x Sitzgewicht / seat weight	
Belastung / Load:	1350 daN / 1900 daN	
Beaufschlagungszeit Dwell time:	0,2 s	

Prüfbericht Nr.: IT10/0979 - 00
 Test Report No.: 76/115/EWG / EEC
 Hersteller/Manufacturer: F.A.S.P. Tappezzeria S.r.l.
 I - 25064 Gussago (BS)
 Typ/Type: VW Transporter T4 + FASP 1305.2893/2894



Prüfergebnisse Belastungsprüfung
Test results – strength test

Anlage Appendix 3

Prüfmuster 2 / test sample 2:	
Ausführung / Model:	VW Transporter T4 Typ: 70X0D, Fzg-Ident-Nr. WV1ZZZ70Z1X018888 mit Fahrzeugsitz Typ: FASP 306 Ausführung 306.4771 sx und Dreheinrichtung Typ: FASP 1305 Ausführung 1305.2894 mit integrierter Sitzverankerung / <i>VW Transporter T4 Typ: 70X0D, VIN: WV1ZZZ70Z1X018888 with vehicle seat type: FASP 306 version: 306.4771 sx and rotating device type: FASP 1305 version: 1305.2894 with integrated safety belt anchorage</i>
Antragsteller / Applicant:	F.A.S.P. Tappezzeria S.r.l.
Sitzreihe / seat row:	erste Sitzreihe / <i>Front seat row</i>
Richtlinien / Regulations:	2005/41/EC
Sitzposition / Seat position:	links / <i>left</i>
Kennzeichnung Retarder / Marking Retarder:	n.a.
Längsverstellung / Longitudinal:	Hinterste Stellung - 1/ <i>Rearmost position - 1</i>
Höhe / Height:	Feste Höhe – Sitzfläche plan <i>seat plan - fixed height (no regulation)</i>
Position Vor-Last / Pre-Load position:	unterste Position <i>lowest position</i>
Vor-Last / Pre-Load:	20 x Sitzgewicht / <i>seat weight</i>
Belastung / Load:	1350 daN / 1900 daN
Beaufschlagungszeit Dwell time:	0,2 s

Prüfbericht Nr.: IT10/0979 - 00

Test Report No.:
76/115/EWG / EEC

Hersteller/Manufacturer: F.A.S.P. Tappezzeria S.r.l.
I - 25064 Gussago (BS)

Typ/Type: VW Transporter T4 + FASP 1305.2893/2894



Prüfergebnisse Belastungsprüfung
Test results – strength test

Anlage Appendix 3

Prüfaufbau / Test Set-up	gemäß Anforderung der Richtlinie / <i>according to the requirements of the directive</i>
Prüfkriterium / Performance criteria:	Keine totale Beeinträchtigung der Verankerungen; eine bleibende Verformung einschließlich Teilbruch einer Verankerung oder ihrer unmittelbaren Umgebung ist nicht als Versagen anzusehen, wenn die vorgeschriebene Belastung während der angegebenen Zeit aufgenommen wurde. Die Mindestabstände der unteren effektiven Verankerungen nach 4.4.3.3. der RL und die Vorschriften in 4.4.4.6. und 4.4.4.7 der RL für die oberen effektiven Verankerungen müssen eingehalten werden. <i>All the anchorages shall be capable of withstanding the test. Permanent deformation, including partial rupture or breakage of any anchorage or surrounding area, shall not constitute failure if the required force is sustained for the specified time. During the test, the minimum spacings for the effective lower belt anchorages specified in point 4.4.3.3 of directive and the requirements of points 4.4.4.6 and 4.4.4.7 of directive for effective upper belt anchorages shall be respected.</i>
Prüfergebnis / Test result:	Kein Totalversagen festgestellt, nur bleibende Verformung der Sitzstruktur (siehe Anlage 2 – Fotoblatt). <i>No total damaging detected; only small deformations (see Enclosure 2 - Photo Sheet)</i>
Bewertung / Classification:	Prüfung bestanden / <i>Test passed</i>
Datum der Prüfung / Date of test:	23.07.2010
Prüfung durchgeführt durch/ Test controlled by:	N. Scartapacchio

*Scheda informativa del produttore del sedile 0002
del 05.11.2010*

0. Generalità

- 0.1. Marchio di fabbrica (Nome dell'azienda del costruttore) F.A.S.P. Tappezzeria S.r.l.
- 0.2. Tipo e nome commerciale generale VW Transporter T4 + FASP 1305.2893/2894
- 0.2.1. Varianti:
- Sedile e supporto OE + FASP 1305.2893
 - Supporto OE + FASP 1305.2893 + Sedile FASP 306.4771
- 0.4. Classe del veicolo: M1, N1
- 0.5. Nome ed indirizzo del produttore FASP Tappezzeria S.r.l. – Via Golgi, 27 – Gussago – Italia
- 0.8. Indirizzo/i del luogo/i di produzione FASP Tappezzeria S.r.l. – Via Golgi, 27 – Gussago – Italia

1 Caratteristiche costruttive del veicolo

- 1.1. Fotografie e/o disegni di un veicolo rappresentativo vedi rapporto di prova, allegato 2

9. Costruzione

con sedile Originale 701 801 257

- 9.10.3. Sedile
- 9.10.3.1. Quantità 1
- 9.10.3.2. Posizione e sistemazione file anteriore
- 9.10.3.2.1. Posti a sedere, previsti solo per l'utilizzo col veicolo fermo Nessuno
- 9.10.3.3. Massa del sedile 28,5 (±1 kg) (Sedile Originale 701 801 257 con supporto originale VW T4 e piastra girevole FASP 1305.2893)
- 9.10.3.4. Caratteristiche tecniche, se il sedile non è stato omologato come unità tecnica, descrizione e disegni: sedile e supporto originale VW; piastra girevole vedi disegni allegati
- 9.10.3.4.1. del sedile e i suoi ancoraggi sedile e supporto / ancoraggi sedile OE
- 9.10.3.4.2. del dispositivo di regolazione Nessuno
- 9.10.3.4.3. dei dispositivi di regolazione e bloccaggio Nessuno
- 9.10.3.4.4. dei punti di ancoraggio delle cinture, nel caso in cui siano integrati sul sedile: vedi disegni allegati

Fila	Sedile	Posizione dell'ancoraggio	Ancoraggio a	
			Struttura del veicolo	Struttura del sedile
Fila anteriore	sedile destro / sedile sinistro	Ancoraggi inferiori esterni	X	
		Ancoraggi inferiori interni		X
		Ancoraggi superiori	X	

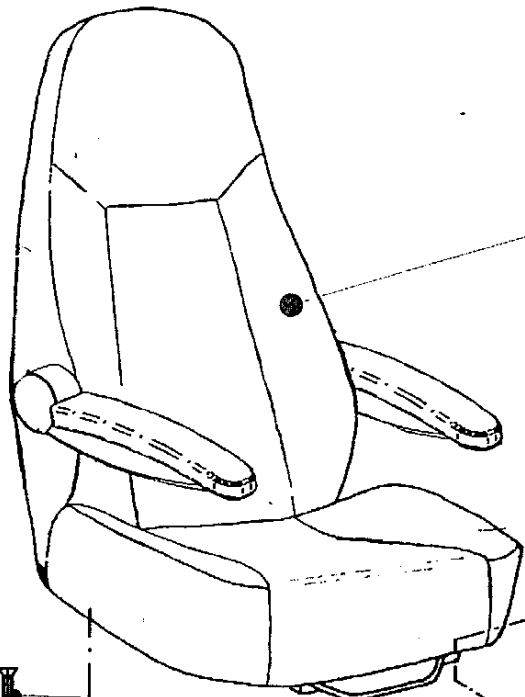
*Scheda informativa del produttore del sedile 0002
del 05.11.2010*

9.	Costruzione	con sedile FASP Serie 300
9.10.3.	Sedile	
9.10.3.1.	Quantità	1
9.10.3.2.	Posizione e sistemazione	file anteriore
9.10.3.2.1.	Posti a sedere, previsti solo per l'utilizzo col veicolo fermo	Nessuno
9.10.3.3.	Massa del sedile	28 (± 1 kg) (Sedile FASP 306 con supporto originale VW T4 e piastra girevole FASP 1305.2894) 26 (± 1 kg) (Sedile FASP 301 con supporto originale VW T4 e piastra girevole FASP 1305.2894)
9.10.3.4.	Caratteristiche tecniche, se il sedile non è stato omologato come unità tecnica, descrizione e disegni:	supporto originale VW; sedile e piastra girevole vedi disegni allegati
9.10.3.4.1.	del sedile e i suoi ancoraggi	vedi disegni allegati
9.10.3.4.2.	del dispositivo di regolazione	Nessuno
9.10.3.4.3.	dei dispositivi di regolazione e bloccaggio	Nessuno
9.10.3.4.4.	dei punti di ancoraggio delle cinture, nel caso in cui siano integrati sul sedile:	vedi disegni allegati

Fila	Sedile	Posizione dell'ancoraggio	Ancoraggio a	
			Struttura del veicolo	Struttura del sedile
Fila anteriore	sedile destro / sedile sinistro	Ancoraggi inferiori esterni	X	
		Ancoraggi inferiori interni		X
		Ancoraggi superiori	X	

Allegato: Documentazione tecnica (16 pagine)

F.A.S.P. Tappezzeria S.r.l.
Gussago, 05.11.2010



SEDILE ORIGINALE
VW T4

VITE TCEI UNI 7984 TESTA BASSA
M8 X 20 C8.8
N. 2 VITI

N.2 VITE TSEI INI 5933
M8 X 20 C8.8

VITE TCEI UNI 7984
TESTA BASSA M8 X 25 C8.8
N. 2 VITI

DADO M8 UNI 5588
N. 4 DADI

PIASTRA GIREVOLE 1305 2893 dx sx

SUPPORTO ORIGINALE
VW T4

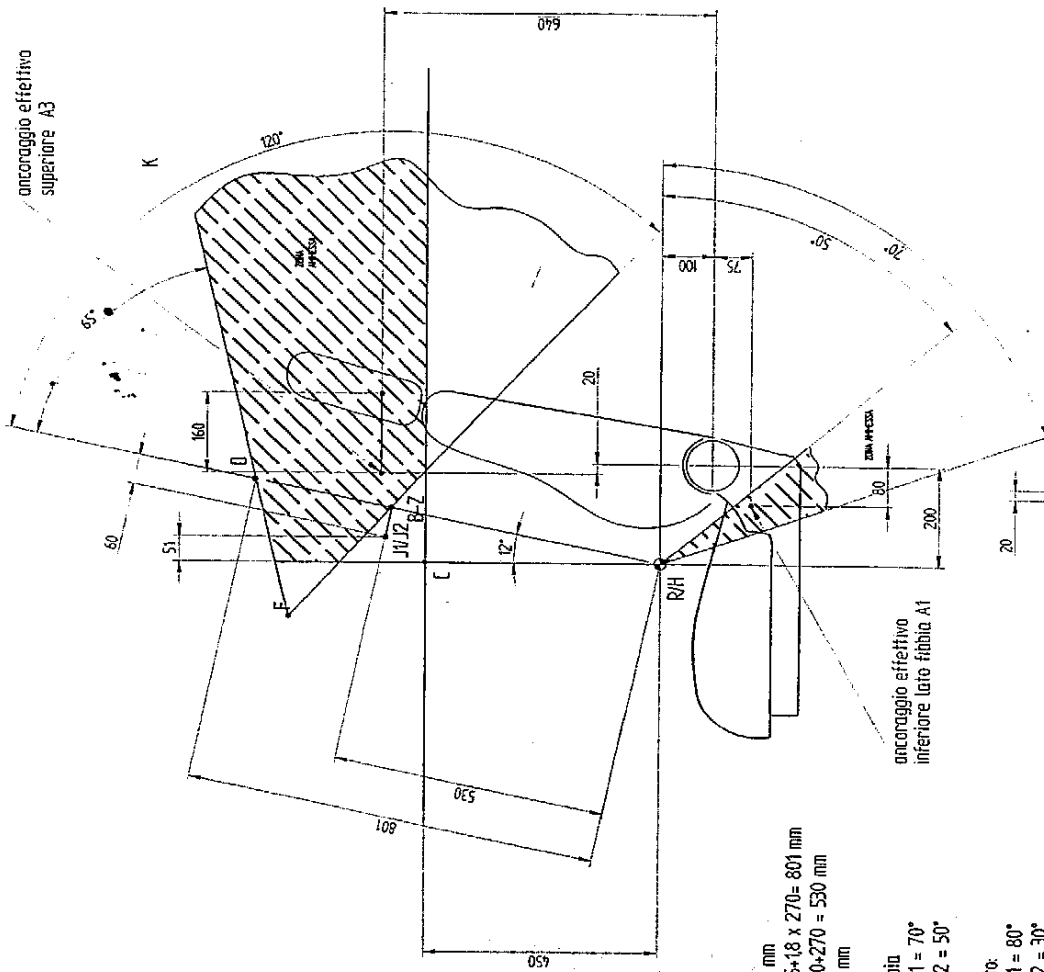
N.2 VITE TSEI INI 5933
M8 X 25 C8.8

MODIFICHE		DATA	DISEGNATORE
A			
B			
C			
ARTICOLO FIGURINO SEDILE ORIGINALE VW T4			
OGGETTO CON PIASTRA 1305.2893 dx sx			
MATERIALE / TRATTAMENTO VOLKSWAGEN T4			PESO

CLIENTE:	FORNITORE:		
STANDARD	-----		
DATA	SCALA	DISEGNATORE	VISTO
27.7.10	n.d.	Massi	Bruno
VARIA DAL DISEGNO		DISEGNO	
-----		FIG. 5771	

F.A.S.P. TAPPEZZERIA srl
 INTERNI AUTOBUS - CAMPER - NAUTICA
 VIA GOLGI, 27 - 25064 GUSSAGO (BRESCIA) ITALY
 TEL. 030 321776 - 030 321885 - FAX 030 322281
 www.fasp.it - e-mail: info@fasp.it

ancoraggio effettivo superiore A3

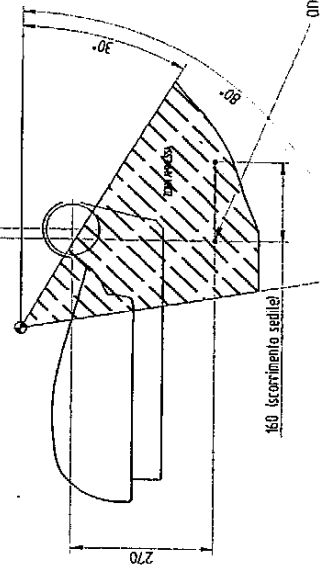


S = 270 mm
 OR = 315*18 x 270 = 801 mm
 BR = 260*270 = 530 mm
 C = 450 mm

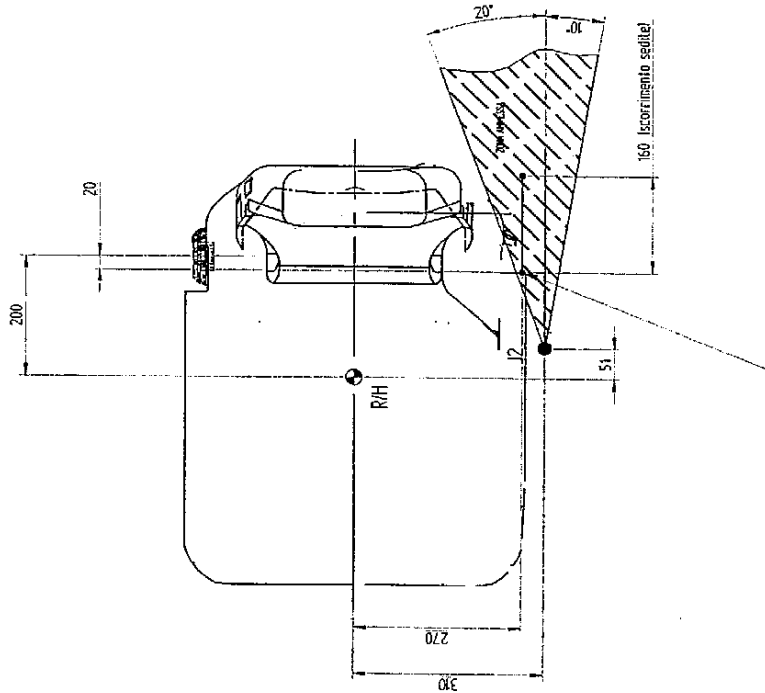
lato fibbia
 alpha1 = 70°
 alpha2 = 50°

altro lato:
 alpha1 = 80°
 alpha2 = 30°

ancoraggio effettivo inferiore lato fibbia A1



ancoraggio effettivo



ancoraggio effettivo superiore A3

TOLLERANZE GENERALI UNI EN 22768/19

F.A.S.P. TAPPEZZERIA
 INTERNI AUTOBUS - CAMPER - NAUTIC
 VIA GOLGI, 27 - 25064 GUSSAGO (BRESCIA) ITAL
 TEL. 030 321776 - 030 321885 - FAX 030 322281
 www.fasp.it - e-mail: info@fasp.it

MODIFICHE	DATA	DESEGNATORE
A		
B		
C		

ARTICOLI

OGGETTO

MATERIALE/TRATTAMENTO

1/4

DISEGNO VERIFICA ANCORAGGI CINTURA SEDELE ORIGINALE VW

1/4

CON PIASTRA GREVOLE 1305-2893 dx SX

REGO

DATA

15/04/2010

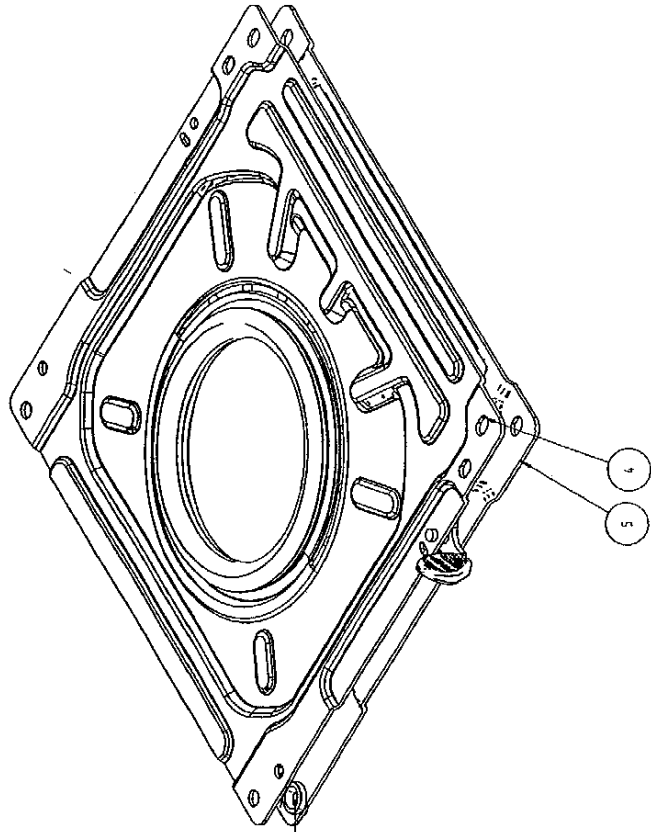
DESEGNATORE

15/04/2010

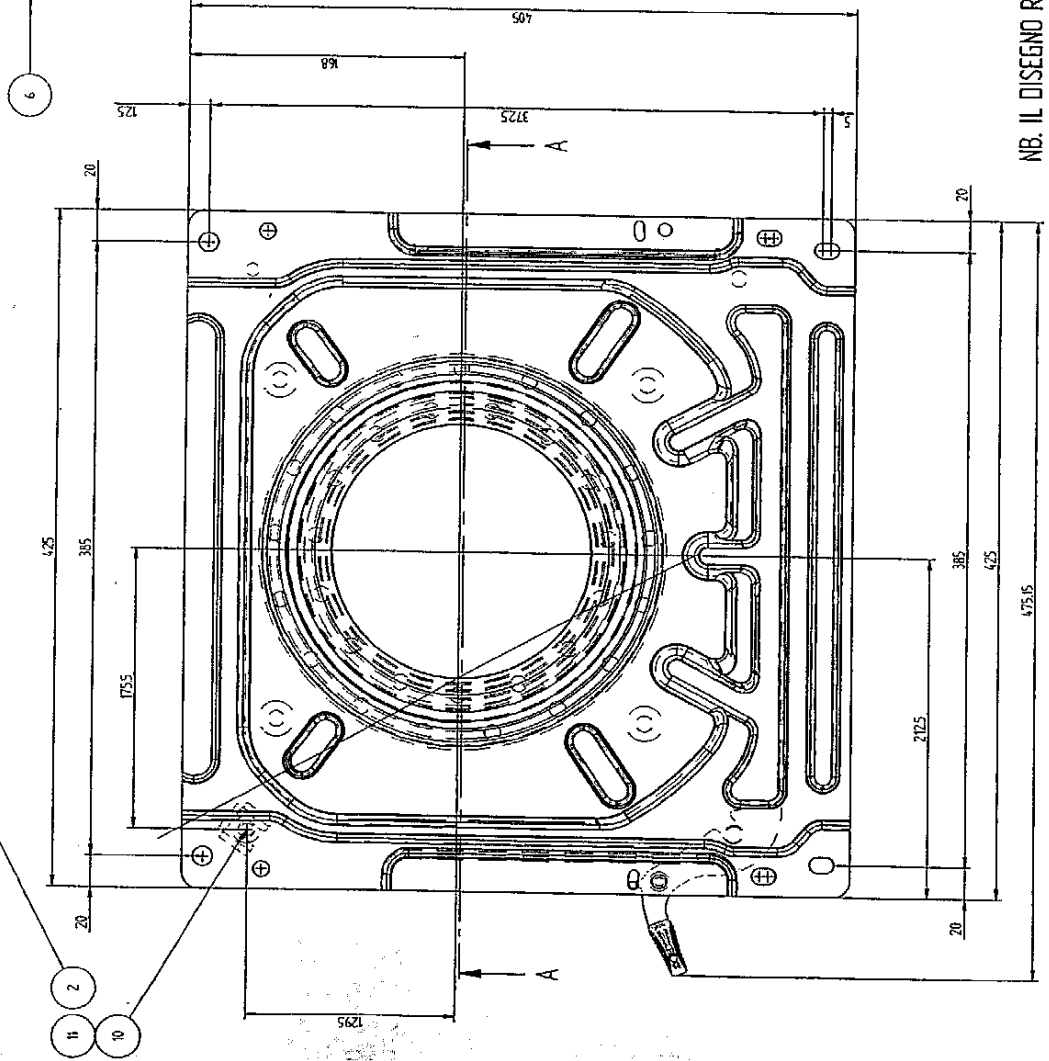
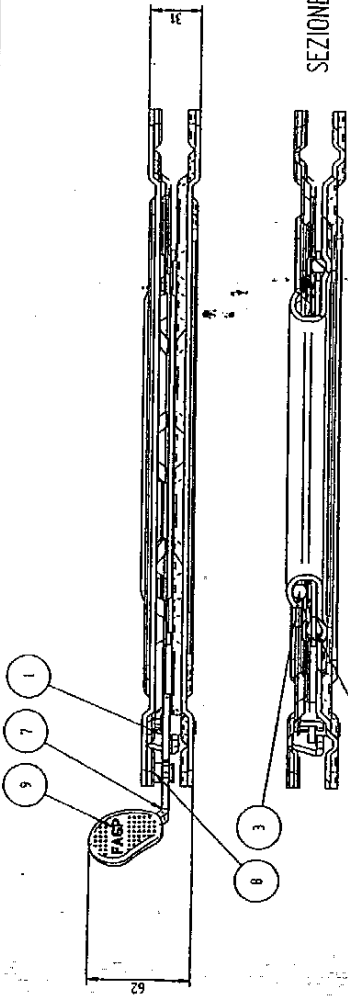
VERIFICATO/DISEGNO

CLIENTE

FORNITORE



SEZIONE A-A



11	TOR 4864 / 22	FLUNGHETTO	1
10	LAM 4864 / 15	GABBIETTA	1
9	PLA 4313	MANOPOLA	1
8	RIVETTO A STRAPPO UNI 9200 - A - 4.8	1
7	LAM 3988 / 12	LEVA SBLOCCAGGIO DX	1
6	TOR 3988 / 3	RONDELLA	4
5	LAM 2893 / 25x	PIASTRA INFERIORE SX	1
4	LAM 2893 / 15x	PIASTRA SUPERIORE SX	1
3	MOV 3988 / 15	CUSCINETTO A SFERE SUPERIORE	1
2	MOV 3988 / 16	CUSCINETTO A SFERE INFERIORE	1
1	MOL 3988 / 13	MOLLA SX - ACC. FOSF UNI 3823	1
POS.	CODICE	DESCRIZIONE	Quantità

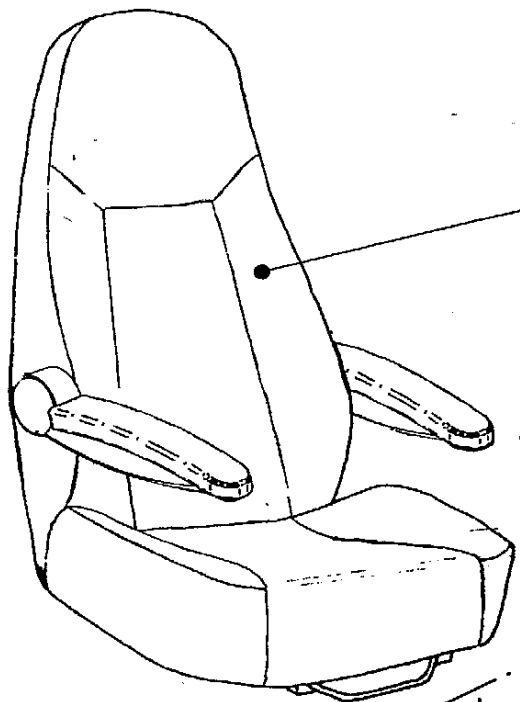
F.A.S.P. TRAPPEZZERI s.r.l.
 INTERNI AUTOBUS - CAMPER - NAUTICA
 VIA GOGLI, 27 - 29064 GROSSO (PR) ITALY
 TEL. 0584/40001 - FAX 0584/40002
 WWW.FAS.P.IT - E-MAIL: INFO@FAS.P.IT

PIASTRA GIREVOLE VW T4, sedile originale I
 dal 1997 al 2003

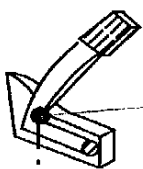
25/07/2010 N.O. rmpiccinelli
 2010
 10
 kg

1305 2893 SX

NB. IL DISEGNO RAPPRESENTATO È IL SINISTRO IL DESTRO È SIMMETRICO



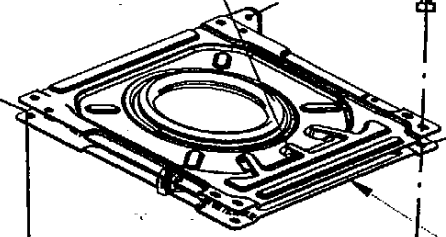
- SEDILI FASP SERIE 740dx sx
- SEDILE FASP SERIE 300dx sx
- SEDILE FASP SERIE 200dx sx
- SEDILE FASP SERIE 960dx sx



FRUSTINO CINTURA
DI SICUREZZA
ORIGINALI VW T4



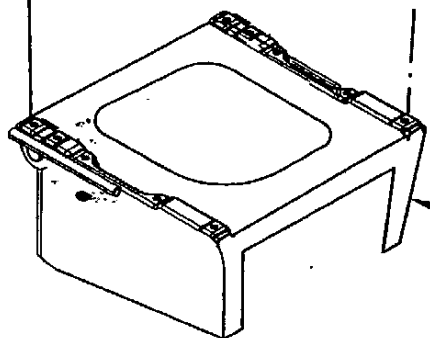
DADO M8 UNI 5588
N. 4 DADI



VITE TCEI UNI 5931
M8 X 20 C8.8
N. 4 VITI

VITE TCEI UNI 7984
TESTA BASSA M8 X 25 C8.8
N. 2 VITI

PIASTRA GIREVOLE 1305 2894 dx sx



SUPPORTO ORIGINALE
VW T4

N.2 VITE TSEI UNI 5933
M8 X 25 C.8.8

MODIFICHE		DATA	DISEGNATORE
A			
B			
C			
ARTICOLO FIGURINO SEDILI FASP			
OGGETTO SUPPORTO ORIGINALE + PIASTRA 1305 2894 dx sx			
MATERIALE / TRATTAMENTO VOLKSWAGEN T4			PESO

DATA	SCALA	DISEGNATORE	VISTO
27.7.10	n.d.	Massi	Bruno
		VARIA DAL DISEGNO	

FASP

TAPPEZZERIA srl

INTERNI AUTOBUS - CAMPER - NAUTICA

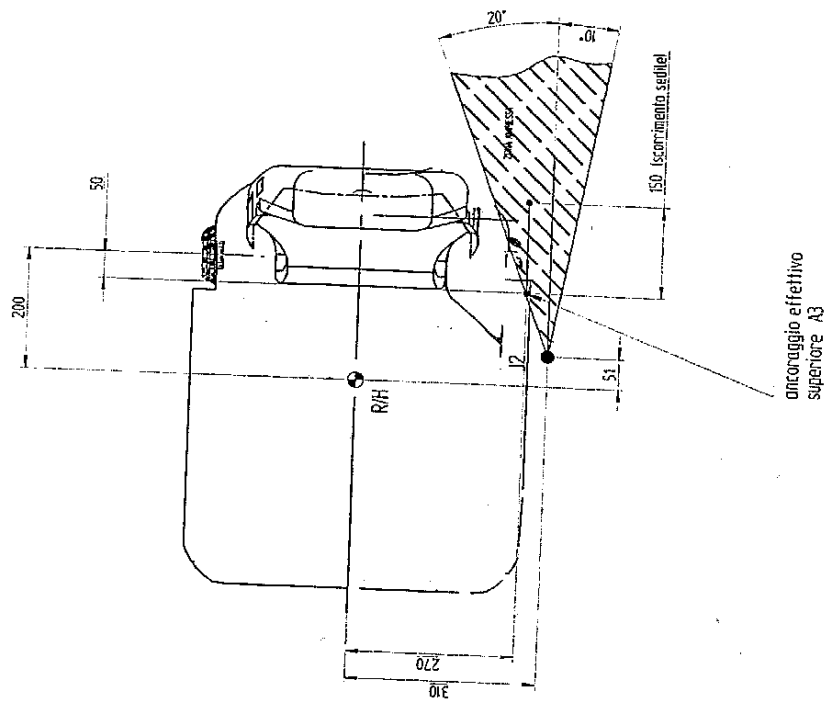
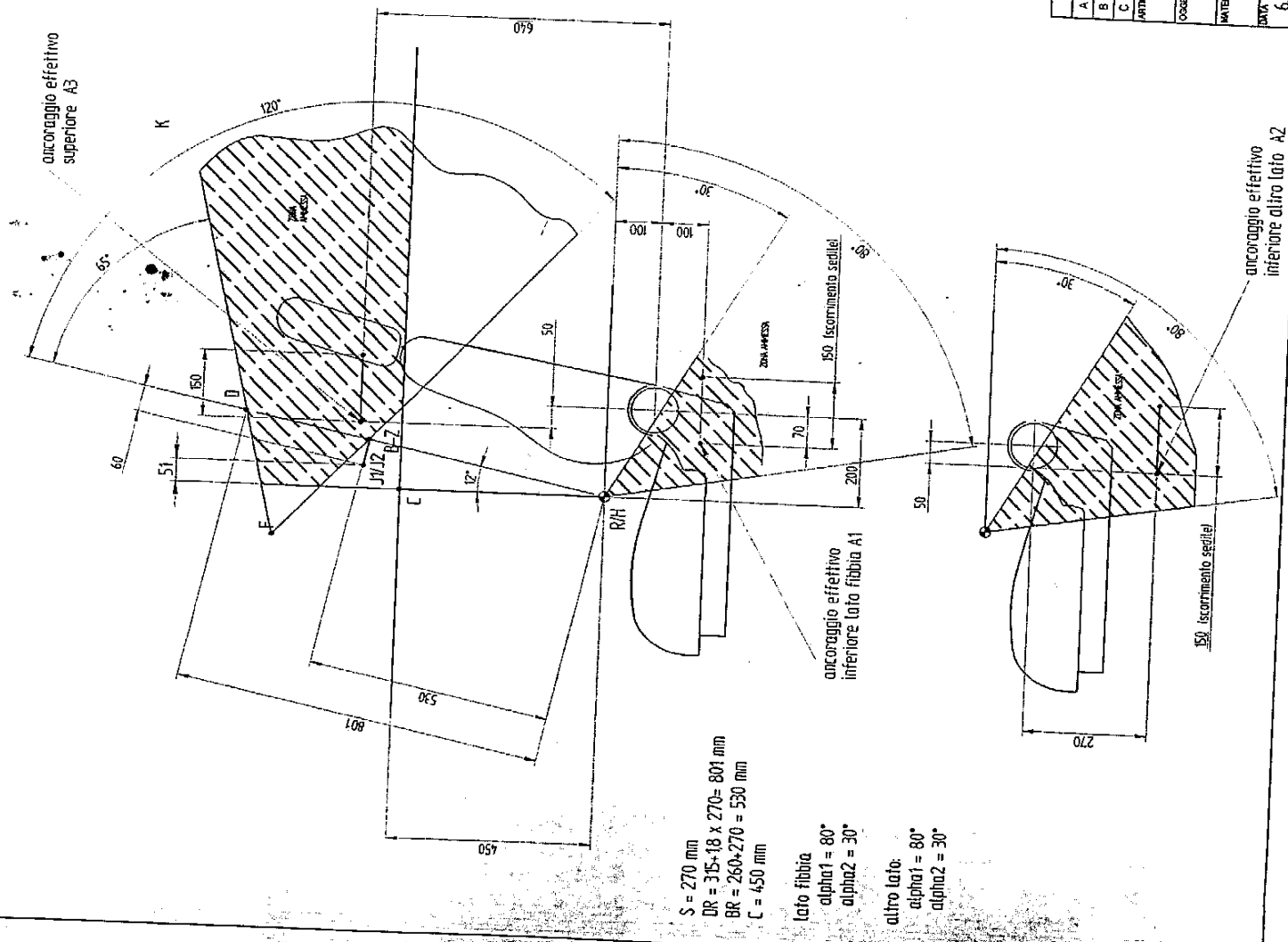
VIA GOLGI, 27 - 25064 GUSSAGO (BRESCIA) ITALY

TEL. 030 321776 - 030 321885 - FAX 030 322281

www.fasp.it - e-mail: info@fasp.it

CLIENTE	FORNITORE
STANDARD	-----

FIG. 5770



TELEGRANZI GENERALI UNI EN 22768/PP6

F.A.S.P.
 TAPPEZZERIA srl
 INTERNI AUTOBUS - CAMPER - NAUTICA
 VIA GOLGI, 27 - 25064 GUSSAGO (BRESCIA) ITALY
 TEL. 030 321776 - 030 321895 - FAX 030 322281
 www.fasp.it - e-mail: info@fasp.it

A	MODIFICHE	DATA	DISEGNATORE
B			
C			

ARTICOLO

OGGETTO
 DISEGNO VERIFICA ANCORAGGI CINTURA SEDILI FASP SU VW T4

MATERIALE/TRATTAMENTO

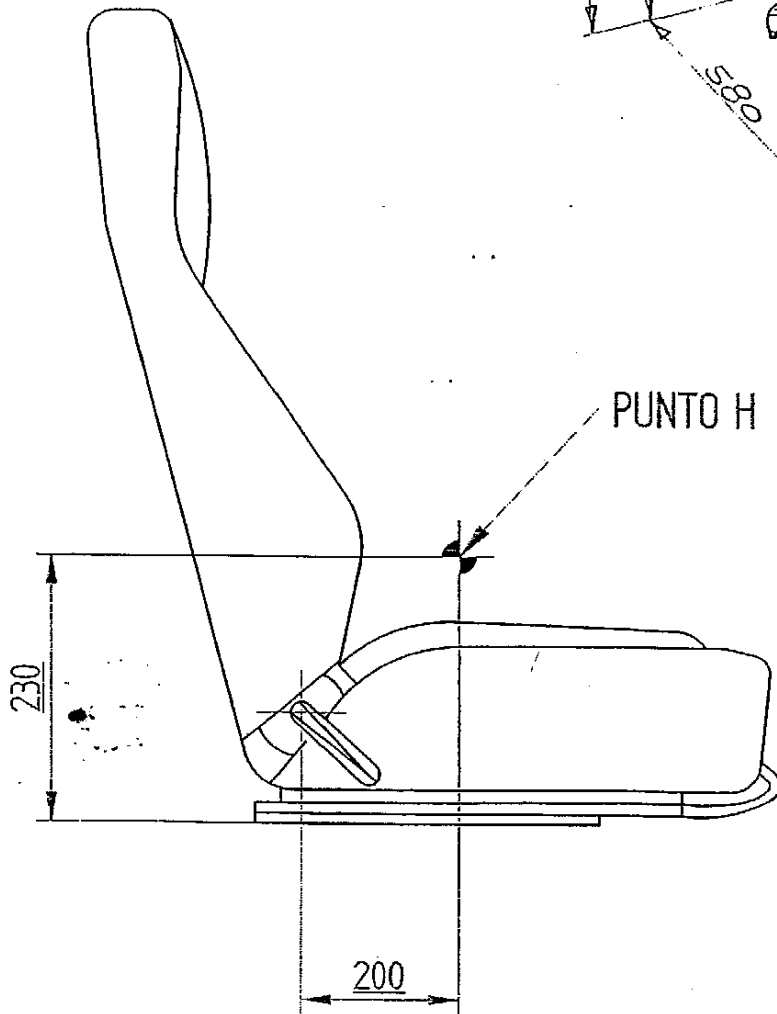
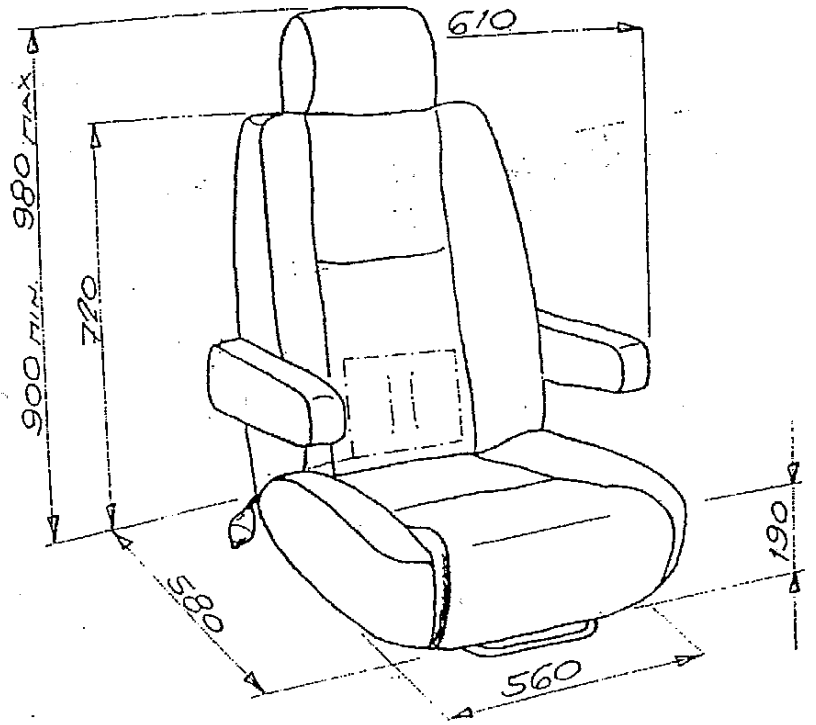
DATA	ESCALA	PRODOTTORE	MANIFATTURIERO	PIESIO
6.04.09	n.d.	Bruno	Massi	

REPERE

FORNITORE

DISEGNO

SEDILE SERIE 300 :	PESO
MODELLO 301	KG 15
MODELLO 306	KG 17

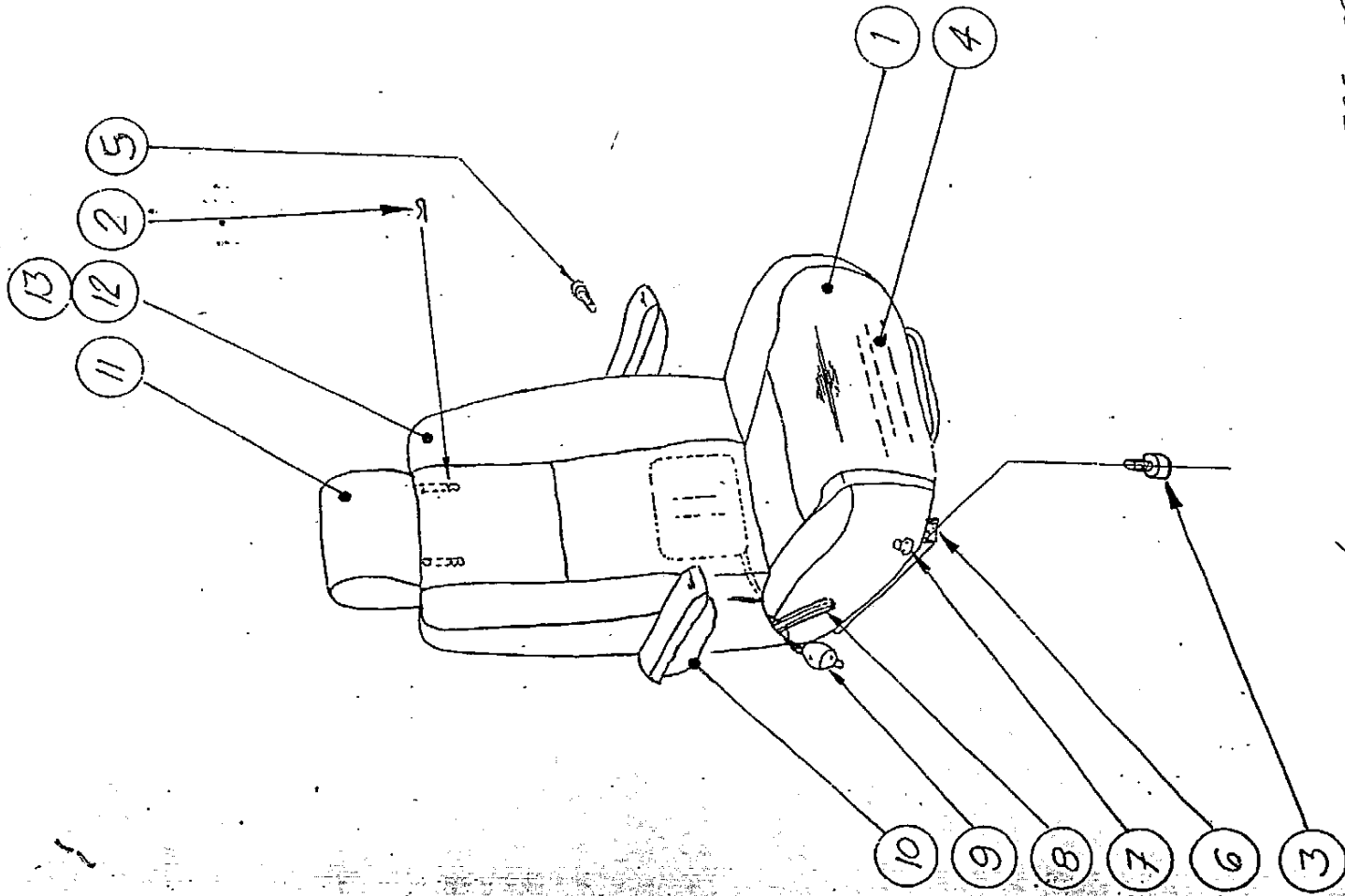


NOTE :

MODIFICHE		DATA	DISEGNATORE
A			
B			
C			
ARTICOLO PUNTO H SEDILE serie 300			
OGGETTO			
MATERIALE / TRATTAMENTO			PESO kg.
CLIENTE STANDARD		FORNITORE -	
DATA 27.09.05	SCALA -	DISEGNATORE MASSI	VISTO MASSI
VARIA DAL DISEGNO			DISEGNO

FASP TAPPEZZERIA srl
 INTERNI AUTOBUS - CAMPER - NAUTICA
 VIA GOLGI, 27 - 25064 GUSSAGO (BRESCIA) ITALY
 TEL. 030 321776 - 030 321885 - FAX 030 322281
 www.fasp.it - e-mail: info@fasp.it

NB: IL SEDILE RAPPRESENTATO È IL DESTRO IL SINISTRO È SIMMETRICO



POS.	DENOMINAZIONE	Q.TA	OSI. N.	MATERIALE E NOTE
13	LASTRA POTER. SEMIEN.	1	178	ROLURETANO
12	IMBOTTITURA SCHIENALE	1	2987/12	ESPANNO
11	APP. TESTA REGOL. IMBOTTITO	1	2987/11	ROLURETANO ESPANNO
10	BRACCIOLO REGOLABILE	10/15	1260 4921	SON. ESTERNO
9	REGOLATORE SOTTARE	1	7545 4393	MOV. POMOLO DI REG. 194
8	MANIGLIA DI SPOSTAMENTO	1	3470	MOV. 870400
7	INVERTO LUT AL. MB	4	2335	PLASTICA NERA
6	SCORRIENTO VITE	1	3395	UNI 9201.0008
5	ASSIEME	4	1230 3294	LEVA SEOR. 3294/1
4	VITE TELAIO	16	67.0096	NERA
3	CORPACIA X APP. TESTA BASE	4	7471/10	FE. JIG VERNIC. NERO 64
2	IMBOTTITURA	2	3477	488 ZINGHATA AGRIFUK. 0002
1	IMBOTTITURA	1	2987/10	TROPICAZIE ROLURETANO ESPANNO

TRAPPE S.p.A.
 INTERI - CAMPER - NAUTICA
 VIA GARIBOLDI, 2004 GUSCIANO (BS)
 TEL. (030) 270113 - FAX (030) 251149

CLIENTE: ASSEMBLATE SEDILE
 MOD. 306

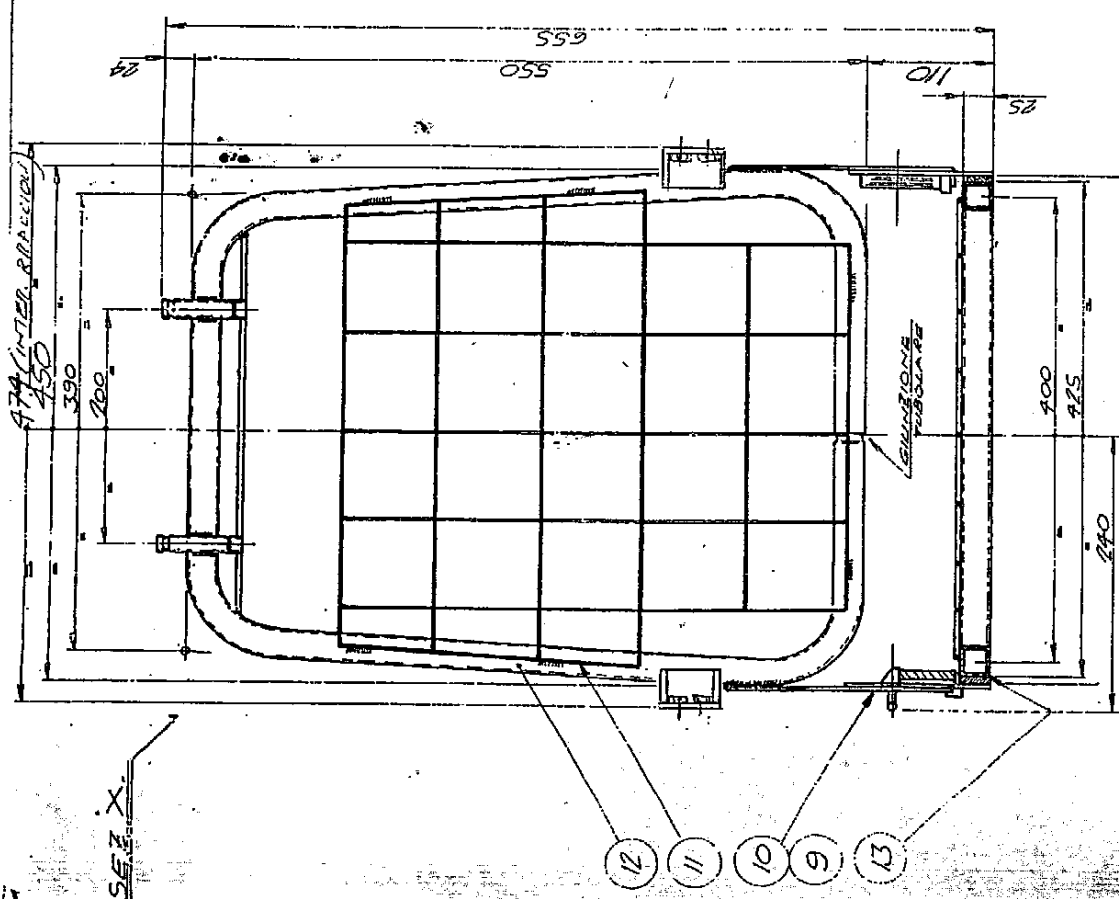
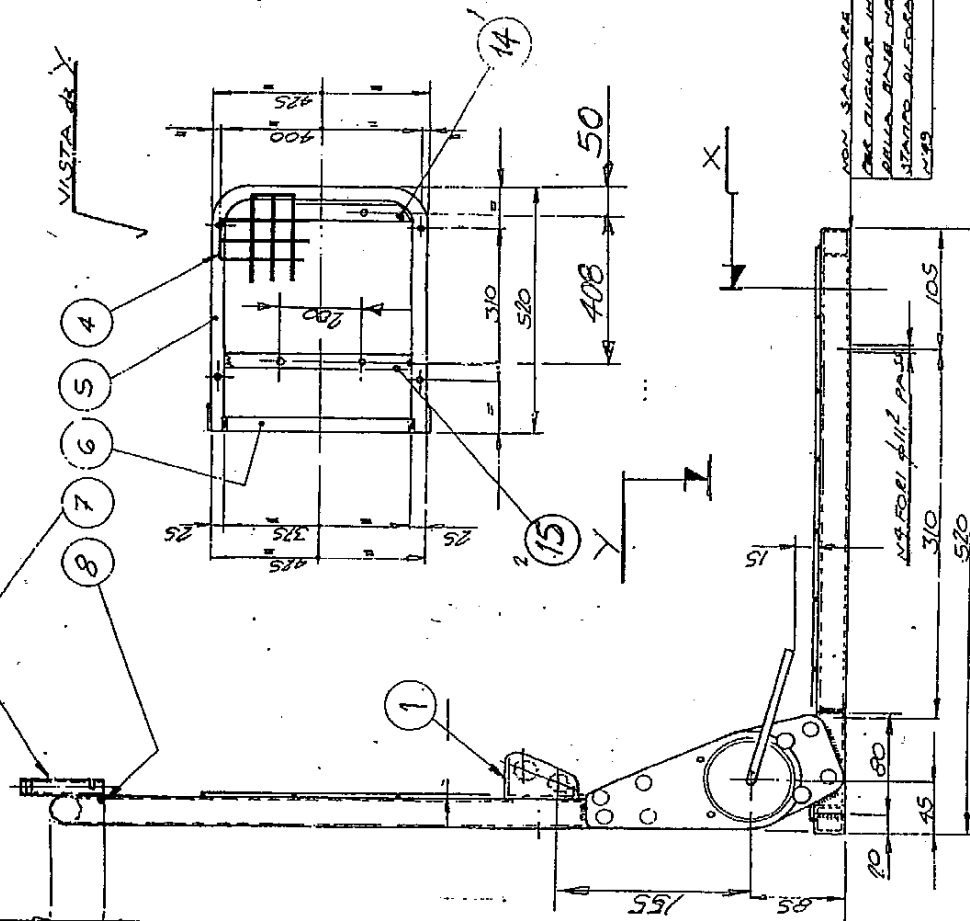
DESCRIZIONE: ASSEMBLATE SEDILE
 MOD. 306

DATA: 9.2.06 SCALA: — DISIGN.: Mr. VISTO: Mr.
 ESEGUITA: Mr. DATA: 22.6.07
 Q.TA: 1 MATER.: — TRATT.: —

DS. N. 306.4771 FOGLIO 1

MR. JACCO IMBALLAGGIO. MO. 22950062

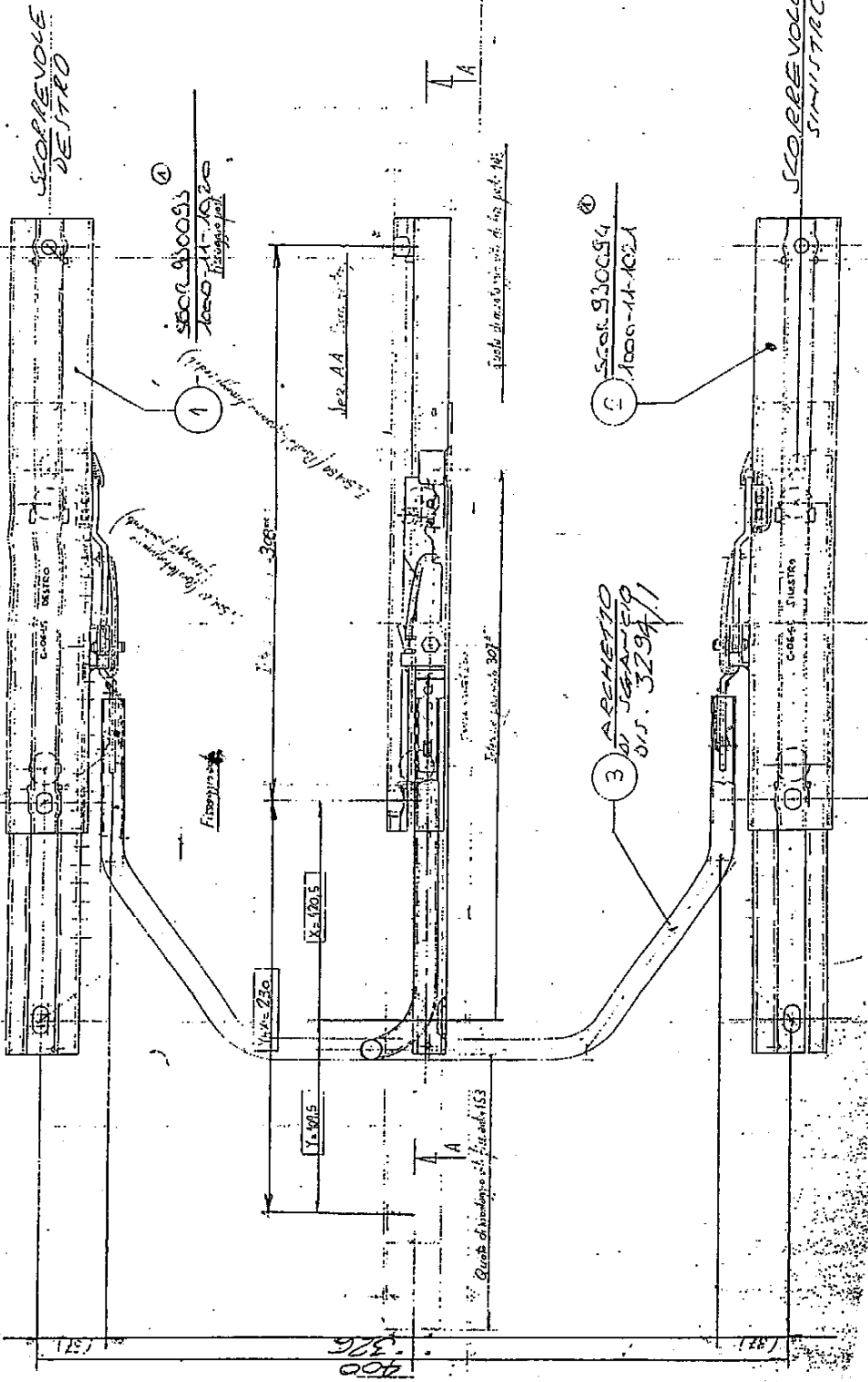
MASCHERE E VANTILI
 MONTAGNA
 EDIFICIO AGRICOLA
 PIANTO DI
 PIANTO DI
 PIANTO DI
 PIANTO DI
 PIANTO DI



NON SAREBBE SOTTO
 PER DISTRIBUIRE
 DELLA BASE CILINDRO
 STABILIZZAZIONE
 M. 99

ESUBITA	DATA	MATERIE E NOTE	UNIT.
1	28/1/81		
7	28/1/82		
15	28/1/82	PIANTO X CRA	
14	28/1/82	PIANTO X CRA	
2			
1			
10x	10x		
12x	12x		
18x	18x		
24x	24x		
30x	30x		
36x	36x		
42x	42x		
48x	48x		
54x	54x		
60x	60x		
66x	66x		
72x	72x		
78x	78x		
84x	84x		
90x	90x		
96x	96x		
102x	102x		
108x	108x		
114x	114x		
120x	120x		
126x	126x		
132x	132x		
138x	138x		
144x	144x		
150x	150x		
156x	156x		
162x	162x		
168x	168x		
174x	174x		
180x	180x		
186x	186x		
192x	192x		
198x	198x		
204x	204x		
210x	210x		
216x	216x		
222x	222x		
228x	228x		
234x	234x		
240x	240x		
246x	246x		
252x	252x		
258x	258x		
264x	264x		
270x	270x		
276x	276x		
282x	282x		
288x	288x		
294x	294x		
300x	300x		
306x	306x		
312x	312x		
318x	318x		
324x	324x		
330x	330x		
336x	336x		
342x	342x		
348x	348x		
354x	354x		
360x	360x		
366x	366x		
372x	372x		
378x	378x		
384x	384x		
390x	390x		
396x	396x		
402x	402x		
408x	408x		
414x	414x		
420x	420x		
426x	426x		
432x	432x		
438x	438x		
444x	444x		
450x	450x		
456x	456x		
462x	462x		
468x	468x		
474x	474x		
480x	480x		
486x	486x		
492x	492x		
498x	498x		
504x	504x		
510x	510x		
516x	516x		
522x	522x		
528x	528x		
534x	534x		
540x	540x		
546x	546x		
552x	552x		
558x	558x		
564x	564x		
570x	570x		
576x	576x		
582x	582x		
588x	588x		
594x	594x		
600x	600x		
606x	606x		
612x	612x		
618x	618x		
624x	624x		
630x	630x		
636x	636x		
642x	642x		
648x	648x		
654x	654x		
660x	660x		
666x	666x		
672x	672x		
678x	678x		
684x	684x		
690x	690x		
696x	696x		
702x	702x		
708x	708x		
714x	714x		
720x	720x		
726x	726x		
732x	732x		
738x	738x		
744x	744x		
750x	750x		
756x	756x		
762x	762x		
768x	768x		
774x	774x		
780x	780x		
786x	786x		
792x	792x		
798x	798x		
804x	804x		
810x	810x		
816x	816x		
822x	822x		
828x	828x		
834x	834x		
840x	840x		
846x	846x		
852x	852x		
858x	858x		
864x	864x		
870x	870x		
876x	876x		
882x	882x		
888x	888x		
894x	894x		
900x	900x		

OB. IN TUBO DI RIF. NEL DIETRO È
 IL DALL'ALTO V. IN UN'ALTRA È DI RIFERIR.
 ISPERIMENTARE

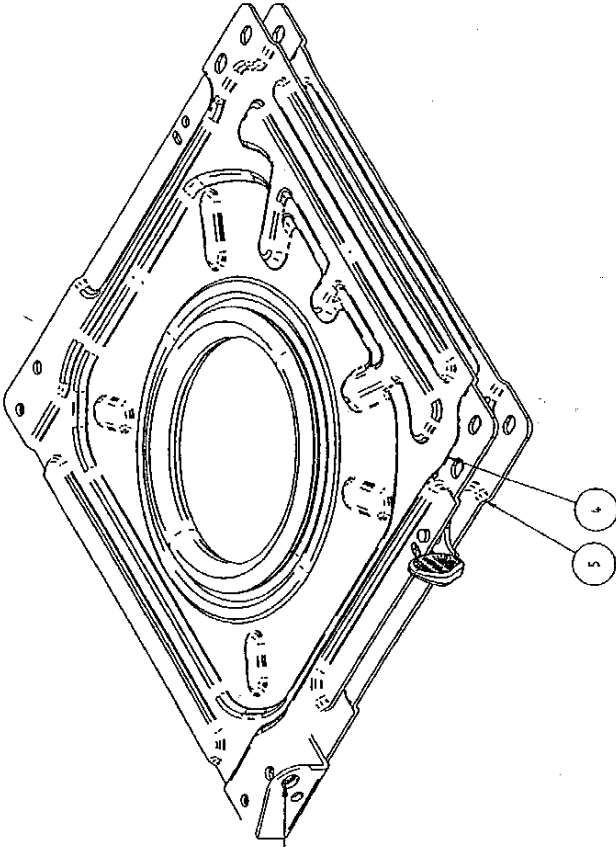


POS.	DENOMINAZIONE	Q.T.A.	DIS. N.	MATERIALE E NOTE	PESSO UNIT.
N.	MODIFICHE	ESEGUITA	DATA		
1	AGGIUNTO GARANZIA	UN.	11/10/00		
2					
3					
DESCRIZIONE					
ASSIEME SCORREVOLE					
X SEDELE					
MRO. 306 STANWARD. SPA					
CLIENTE					
VISTO					
DATA					
10.3.99					
DESEG. / TRACIA					
SCALA					
1					
ART. 1230.3294					
DIS. N.					
FOGLIO 1					

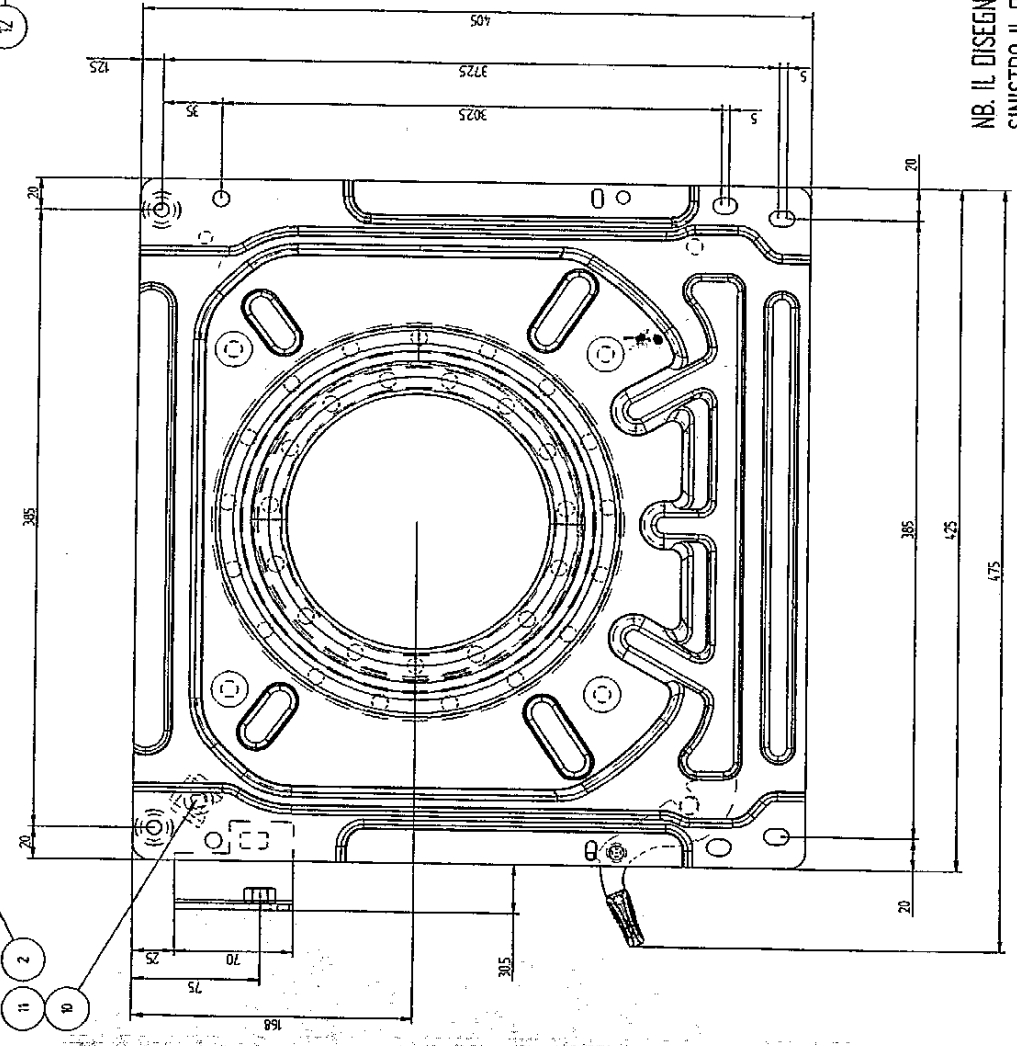
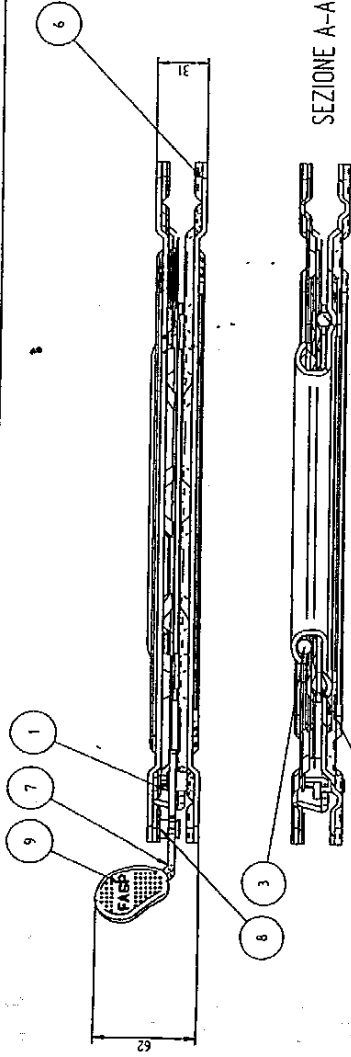


M. R. Z. S. S. R. L.
 INTERAM AUTOMOBILI - CAMPER - NAUTICA
 Via G. G. 27 - 20064 GUSSAGO (BS)
 Tel. (030) 2770153 - Fax (030) 2521790

Q.T.A. 1
 MATERIALE
 ART. 1230.3294

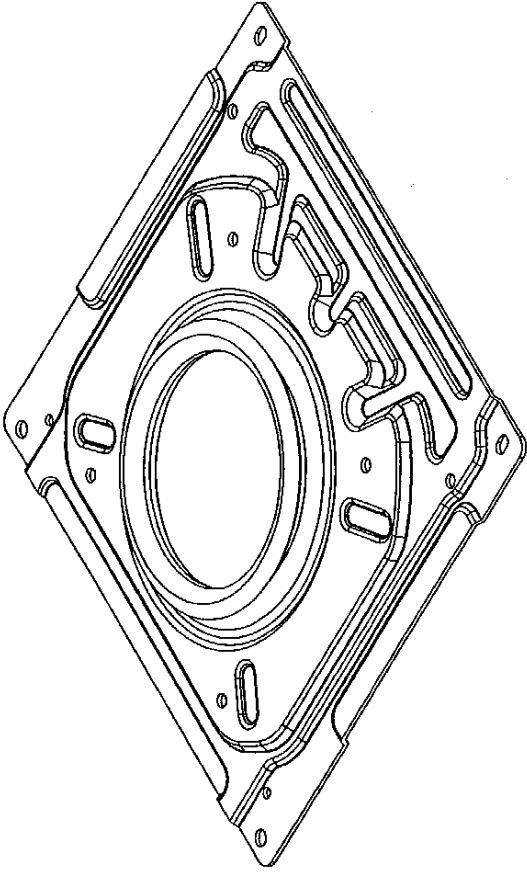
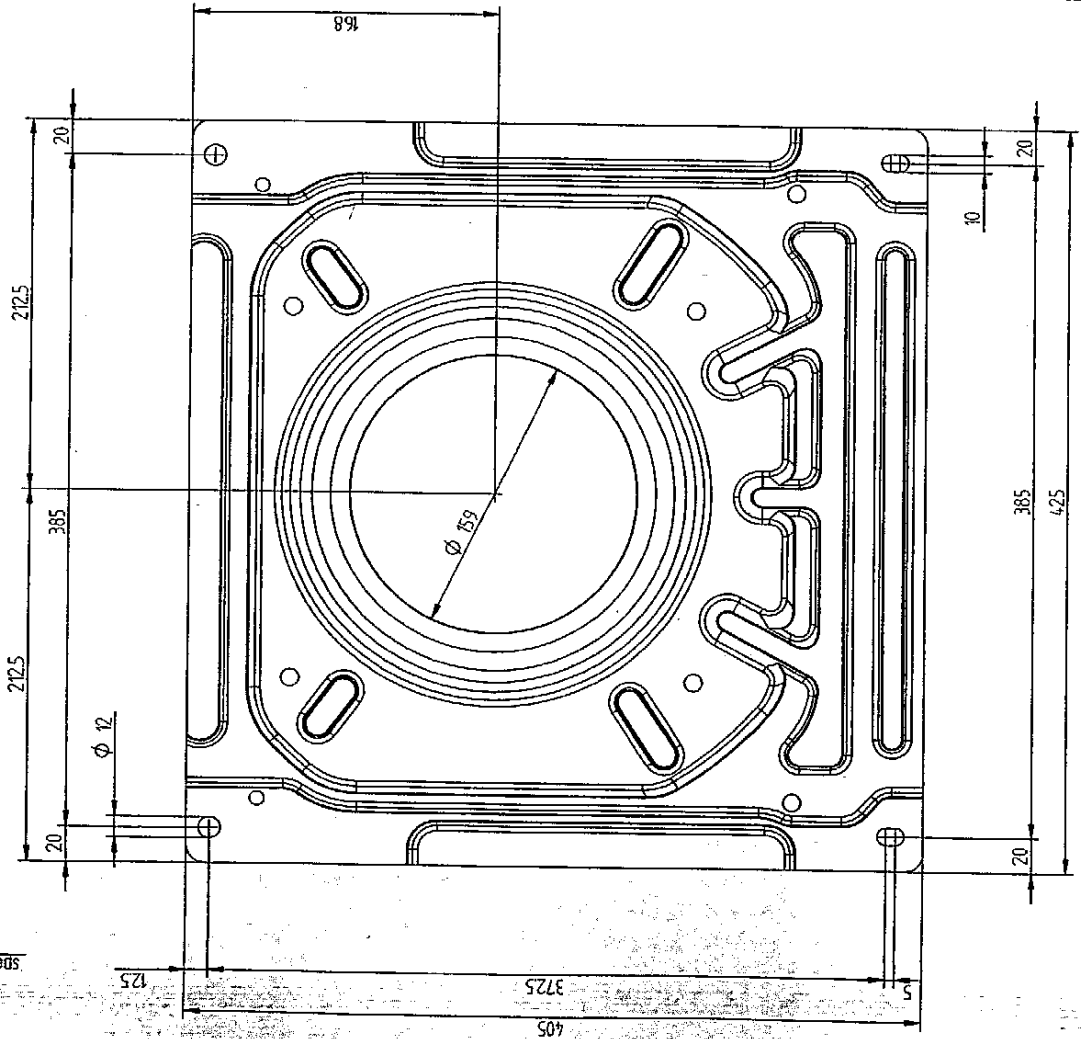
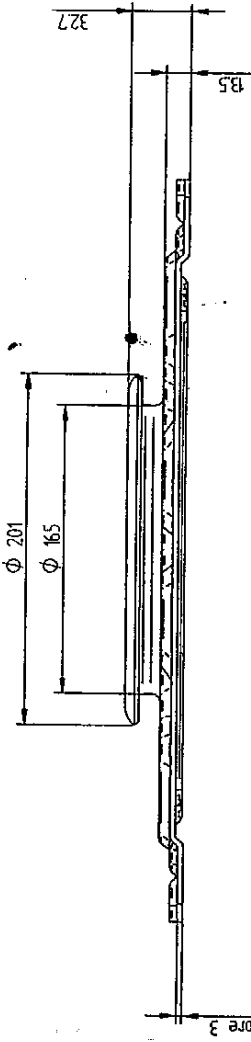


SEZIONE A-A



POS.	CODICE	DESCRIZIONE	Quantità
12	LAM 2429 / 1 SX	LAMIERA ATTACCO CINTURA	1
11	TOR 4964 / 22	FUNGHETTO	1
10	LAM 4964 / 15	GABBIETTA	1
9	PLA 4313	MANOPOLA	1
8	RIVETTO A STRAPPO UNI 9200-A-4,8	1
7	LAM 3998 / 12	LEVA SBLOCCAGGIO DX	1
6	TOR 3998 / 3	RONDELLA	4
5	LAM 2683 / 23x	PIASTRA INFERIORE SX	1
4	LAM 2683 / 15x	PIASTRA SUPERIORE SX	1
3	MOV 3998 / 15	CUSCINETTO A SFERE SUPERIORE	1
2	MOV 3998 / 16	CUSCINETTO A SFERE INFERIORE	1
1	MOL 3998 / 13	MOLLA SX - ACC. FOSF UNI 3823	1
DESCRIZIONE			
MATERIA			
DATA			
REVISIONE			
AUTORE			
VERIFICHE			
PIASTRA GIREVOLE VW T4 (sedile FASP) TRATTAMENTO: dal 1997 al 2003			
N.D. 28/07/2010			
DESCRIZIONE maticcine			bruno
N.D. 28/07/2010			kg 10
F.A.S.P. IMPIEGGERE S.R.L. INTERNI AUTOBUS - CAMPER - NAUTICA VIA GOLGI 37 - 28064 GURBACCO (PESCARA) ITALY TEL. 030 241770 - 030 251486 - FAX 030 322381 www.fasp.it - Email: info@fasp.it			1305 2894 SX

NB. IL DISEGNO RAPPRESENTATO È IL SINISTRO IL DESTRO È SIMMETRICO



TOLLERANZE GENERALI UNI EN 22768:1996

F.A.S.P. TAPPEZZERIA srf
 INTERNI AUTOBUS - CAMPER - NAUTICA
 VIA GOLGI 27 - 25064 GUSSAGO (BRESCIA) ITALY
 TEL. 030 321776 - 030 321885 - FAX 030 322281
 www.fasp.it - e-mail: info@fasp.it

DISEGNO

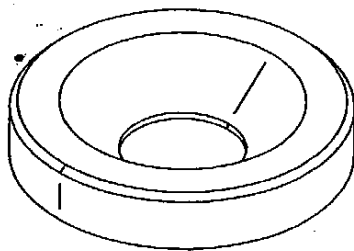
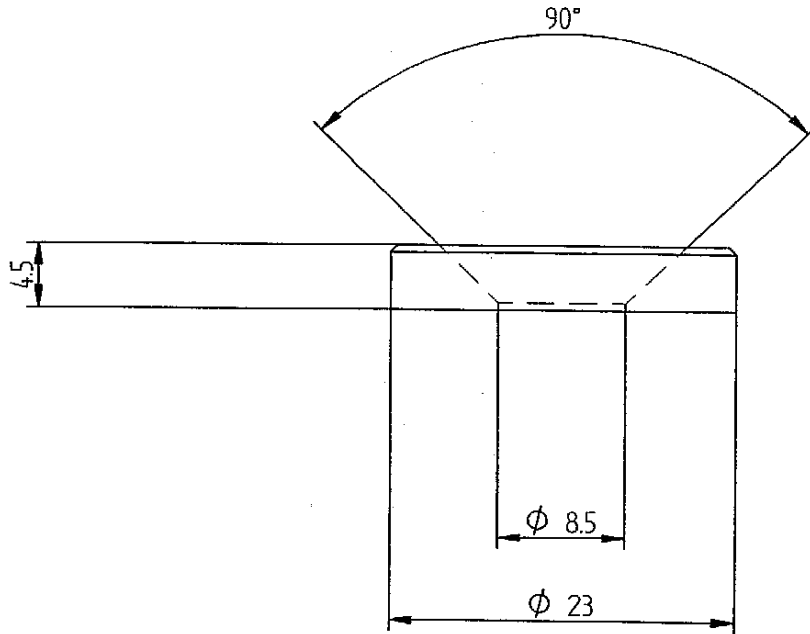
LAM 2893 / 2 SX

MODIFICHE	DATA	DISEGNATORE
A		
B		
C		
D		
E		

ARTICOLO **PIASTRA INFERIORE VW T4 SEDILE ORIGINALE**

MATERIALE **DL 04 SP: 3 mm** TRATTAMENTO

DATA **1.2.10** SCALA **N.D.** OSSERVATORE **m.piccinnelli** VISTO **bruno** PESO

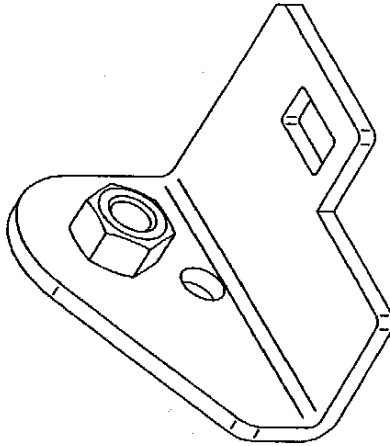
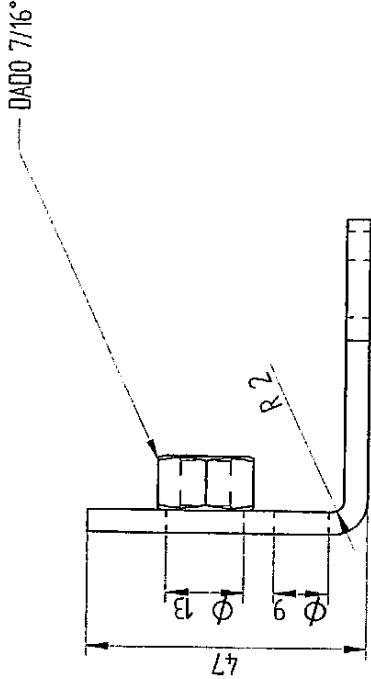
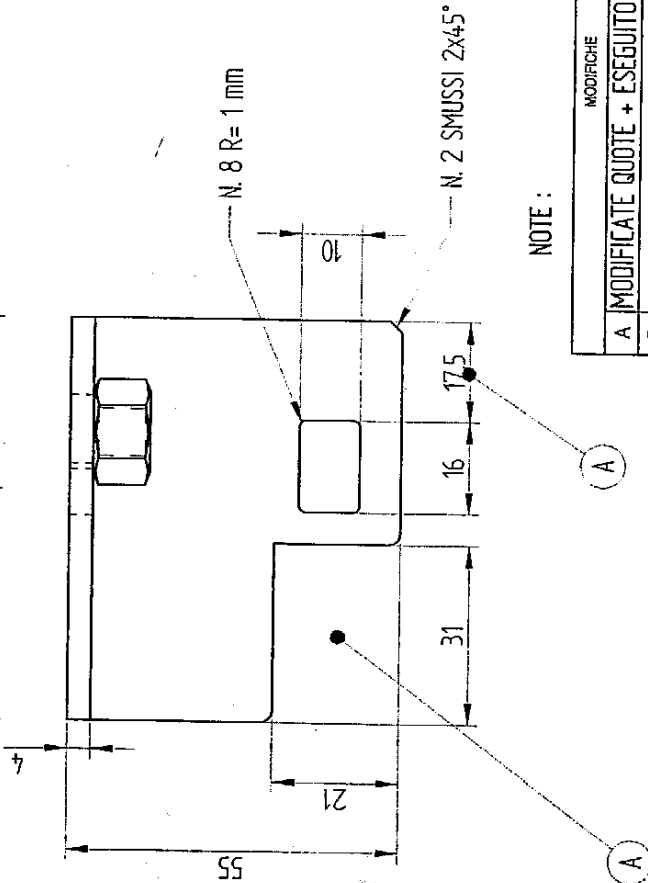
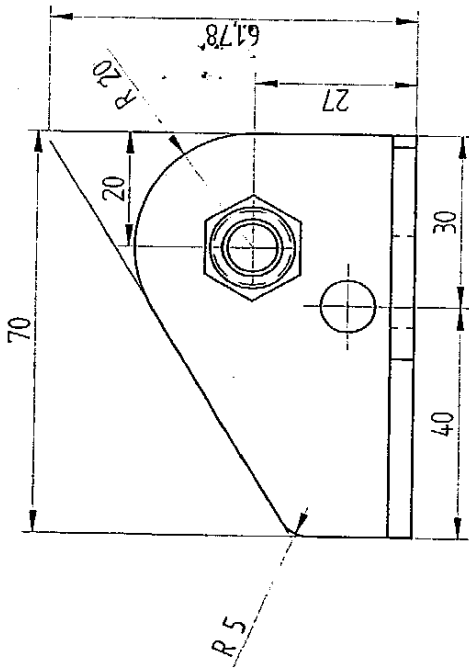


TOLLERANZE GENERALI UNI EN 22768:1996

MODIFICHE		DATA	DISEGNATORE	
A				
B				
C				
D				
E				
ARTICOLO RONDELLA DI RINFORZO				
MATERIALE			TRATTAMENTO	
DISEGNO				
DATA	SCALA	DISEGNATORE	VISTO	PESO
1.2.10	N.D.	m.piccinelli	bruno	

FASP TAPPEZZERIA srl
 INTERNI AUTOBUS - CAMPER - NAUTICA
 VIA GOLGI, 27 - 25064 GUSSAGO (BRESCIA) ITALY
 TEL. 030 321776 - 030 321885 - FAX 030 322281
 www.fasp.it - e-mail: info@fasp.it

TOR 3998 / 3



NOTE :

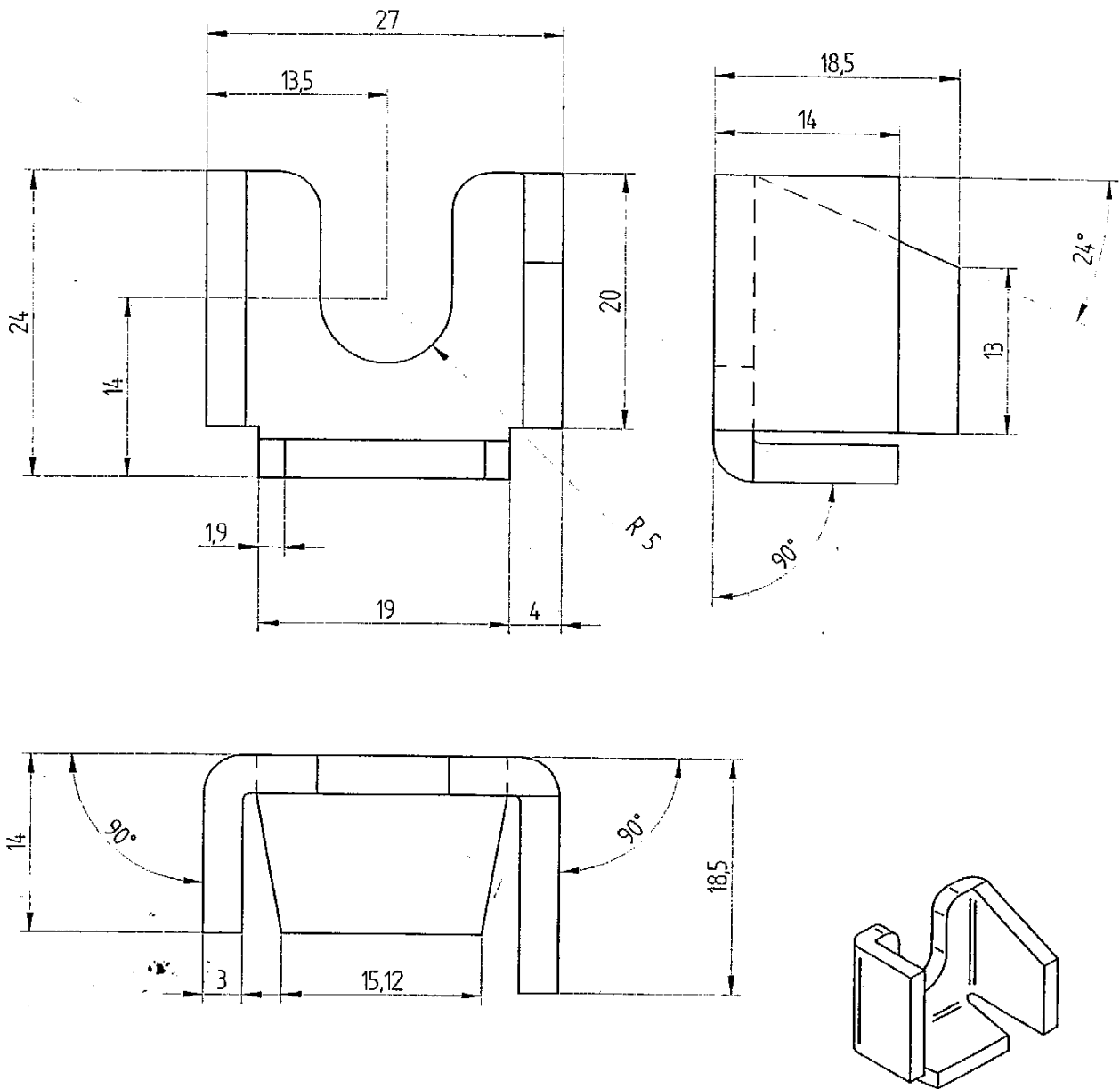
TOLLERANZE GENERALI UNI EN 22768:1996

MODIFICHE		DATA	DISEGNATORE
A	MODIFICATE QUOTE + ESEGUITO SCAVO	02.01.06	BRUNO
B			
C			
ARTICOLO			
OGGETTO			
MATERIALE / TRATTAMENTO		PESO	
Fe 360		kg. 0.19	
DATA	SCALA	DISEGNATORE	VISTO
25.10.04	N.D.	BRUNO	Pozzi
		VARIA DAL DISEGNO	
DISEGNO			
LAM2429/1dx			

F.A.S.P. TAPPEZZERIA srl
 INTERNI AUTOBUS - CAMPER - NAUTICA
 VIA GOLGI, 27 - 25064 GUSSAGO (BRESCIA) ITALY
 TEL. 030 321776 - 030 321885 - FAX 030 322281
 www.fasp.it - e-mail: info@fasp.it

CLIENTE

FORNITORE



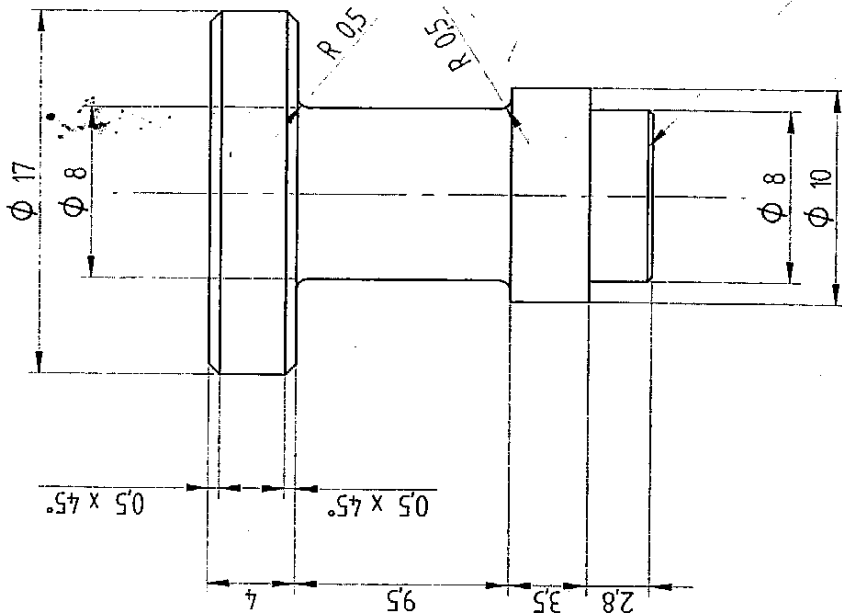
NOTE :

TOLLERANZE GENERALI UNI EN 22768:1996

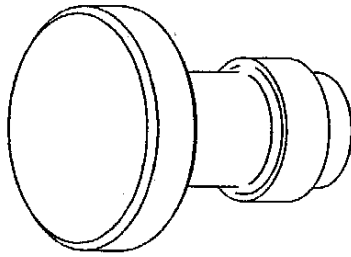
MODIFICHE		DATA	DISEGNATORE
A			
B			
C			
ARTICOLO			
OGGETTO GABBIETTA CON N. 2 LATI CORTI			
MATERIALE/TRATTAMENTO 0013			PESO kg. 0,031
DATA 07.05.04	SCALA n.d.	DISEGNATORE Bruno	VISTO Massi
VARIA DAL DISEGNO			DISEGNO LAM4964/15
CLIENTE		FORNITORE	

FASP TAPPEZZERIA Srl
 INTERNI AUTOBUS - CAMPER - NAUTICA
 VIA GOLGI, 27 - 25064 GUSSAGO (BRESCIA) ITALY
 TEL. 030 321776 - 030 321885 - FAX 030 322281
 www.fasp.it - e-mail: info@fasp.it

CODICE PIEGATURA
CODICE ROBOT
N. MASCHERA TAGLIO
N. STAMPO
N. MASCHERE



SMUSSO MINIMO POSSIBILE



NOTE :

MODIFICHE		DATA	DISEGNATORE
A			
B			
C			
ARTICOLO			
OGGETTO			
PERNO PER AGGANCIO GABBETTA			
MATERIALE / TRATTAMENTO		PESO	
Fe 360		kg. 0,013	
DATA	SCALA	DISEGNATORE	VISTO
10.01.07	N.D.	Bruno	
VARIABILE DAL DISEGNO		FORNITORE	
DISEGNO			
TOR4964/22			

F.A.S.P. TAPPEZZERIA S
 INTERNI AUTOBUS - CAMPER - NAUTIC
 VIA GOLGI, 27 - 25064 GUSSAGO (BRESCIA) ITAL
 TEL. 030 321776 - 030 321885 - FAX 030 322281
 www.fasp.it - e-mail: info@fasp.it